

# Kombi Kompakt

HR 28/24  
HR 36/30

**Caldaia a condensazione**

*Istruzioni d'installazione,  
uso e manutenzione*



excellence in hot water





## AVVERTENZA IMPORTANTE



### TRATTAMENTO DELL'ACQUA DELL'IMPIANTO

Ai fini di preservare l'integrità dello scambiatore acqua-fumi e garantire scambi termici sempre ottimali è necessario che l'acqua del circuito primario, circolante all'interno dello scambiatore della caldaia, abbia caratteristiche definite e costanti nel tempo.

Per ottenere questo è fondamentale eseguire una serie di operazioni di preparazione e mantenimento dell'impianto in conformità alla norme vigenti (DPR 59/2009, UNI-CTI 8065, UNI-CTI 8364-1, UNI-CTI 8364-2, UNI-CTI 8364-3), quali:

- lavaggio dell'impianto
- controllo delle caratteristiche dell'acqua dell'impianto.

### LAVAGGIO DELL'IMPIANTO

Questa operazione è obbligatoria prima dell'installazione della caldaia, sia sugli impianti di nuova realizzazione, per rimuovere i residui di lavorazione, sia sugli impianti esistenti per rimuovere sostanze fangose di deposito. Queste costituiscono un impedimento alla circolazione dell'acqua e un fattore di sporcamento dello scambiatore.

La pulizia dell'impianto va eseguita secondo la norma EN14868.

È possibile utilizzare solo detergenti chimici delle marche consentite.

### PARAMETRI DA CONTROLLARE

#### OSSIGENO

Una certa quantità di ossigeno entra sempre nell'impianto, sia in fase di riempimento che durante l'utilizzo nel caso di reintegro o di presenza di componenti idraulici senza barriere all'ossigeno.

L'ossigeno reagendo con l'acciaio crea corrosione e formazione di fanghi.

Mentre lo scambiatore fumi acqua è costruito con materiali non soggetti alla corrosione, i fanghi creati nell'impianto in acciaio al carbonio si depositeranno nei punti caldi, compreso lo scambiatore. Questo ha l'effetto di ridurre la portata e isolare termicamente le parti attive dello scambiatore, cosa che può portare a delle rotture.

#### PREVENZIONE

Accorgimenti per limitare il fenomeno.

- sistemi meccanici: un disaeratore combinato con defangatore correttamente installati riducono la quantità di ossigeno circolante nell'impianto.
- Sistemi chimici: additivi permettono all'ossigeno di restare disciolto nell'acqua.

#### DUREZZA

La durezza dell'acqua di riempimento e di reintegro porta una certa quantità di calcio nell'impianto. Questo si attacca sulle parti calde compreso lo scambiatore, creando così perdite di carico e isolamento termico sulle parti attive. Questo fenomeno può portare a dei danneggiamenti.

Valori di durezza accettabili sono:

mmolCa(HCO <sub>3</sub> ) <sub>2</sub> / L	°DH	°FH
0,5 – 1	2,5 – 5,6	5 – 10

#### PREVENZIONE

L'acqua di riempimento e reintegro dell'impianto **se al di fuori dei valori sopra indicati** deve essere addolcita. Devono inoltre essere aggiunti additivi per mantenere il calcio in soluzione.

La durezza deve essere controllata regolarmente e registrata.

#### ALTRI PARAMETRI

Oltre all'ossigeno e alla durezza, devono essere rispettati anche altri parametri:

Acidità	6,6 < PH < 8,5
Conducibilità	< 400 µS/cm (a 25°C)
Cloruri	< 125 mg/l
Ferro	< 0,5 mg/l
Rame	< 0,1 mg/l

**Per mantenere costanti nel tempo le caratteristiche sopra indicate occorre effettuare un trattamento chimico dell'acqua.**



#### Attenzione:

**ACV ITALIA riconosce solo l'utilizzo di additivi delle marche**

Fernox ([www.fernox.com](http://www.fernox.com))

e

Sentinel ([www.sentinel-solutions.net](http://www.sentinel-solutions.net)).

**Il mancato lavaggio dell'impianto termico, l'assenza di un adeguato inibitore, il mancato rispetto dei parametri di riferimento sopraindicati, nonché l'utilizzo di un prodotto non riconosciuto invalideranno la garanzia dell'apparecchio.**

**Qualora non fosse possibile mantenere costanti nel tempo le caratteristiche dell'acqua di impianto, si deve prevedere l'installazione di uno scambiatore a piastre, in modo da circoscrivere i trattamenti e le verifiche al solo circuito primario.**

---

# SOMMARIO

---

<b>INTRODUZIONE</b>	<b>4</b>
Destinatari	4
Simboli	4
Avvertenze generali	4
Normative vigenti	4
Avvertenze di sicurezza	4
<b>MANUALE UTENTE</b>	<b>5</b>
Funzionamento dell'apparecchiatura	5
Messa in funzione	6
Guasti	7
Riempimento e disaerazione della caldaia e dell'impianto	7
Manutenzione	7
<b>DESCRIZIONE DELLA CALDAIA</b>	<b>8</b>
Generalità	8
Funzionamento	8
Stati di funzionamento	8
Interfaccia PC	10
Programmi di test	10
Componenti principali	11
<b>INSTALLAZIONE</b>	<b>12</b>
Quote di montaggio	12
Luoghi di installazione	13
Collegamenti riscaldamento	15
Collegamenti dell'impianto acqua calda sanitaria	17
Collegamenti elettrici	18
Collegamento del gas	19
Scarico fumi e aspirazione aria	20
<b>MESSA IN SERVIZIO</b>	<b>23</b>
Riempimento e spurgo della caldaia e dell'impianto	23
Messa in servizio della caldaia	24
Messa fuori servizio	25
<b>PROGRAMMAZIONE E IMPOSTAZIONI</b>	<b>26</b>
Direttamente sul pannello di comando	26
Programmazione con l'ausilio dei codici di servizio	27
Parametri	28
Programmazione della potenza massima in riscaldamento	29
Impostazione della posizione del circolatore	29
Regolazione in funzione della temperatura esterna	30
Adattamento ad un altro tipo di gas	31
Regolazione gas-aria	31
Impostazioni della regolazione gas-aria	32
<b>ERRORI</b>	<b>33</b>
Codici di errore	33
Altri errori	33
<b>MANUTENZIONE</b>	<b>37</b>
<b>CARATTERISTICHE TECNICHE</b>	<b>38</b>
Dati tecnici	38
<b>COLLEGAMENTI ELETTRICI</b>	<b>39</b>
Schema elettrico Kombi HR 28/24 e 36/30	39
Resistenza NTC	40
<b>CONFORMITA'</b>	<b>41</b>
Certificazione CE	41
<b>NOTE</b>	<b>42</b>

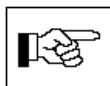
# INTRODUZIONE

## DESTINATARI

Il presente manuale è rivolto a:  
il progettista  
l'installatore  
l'utente  
i tecnici addetti alla manutenzione

## SIMBOLI

In questo manuale vengono utilizzati i seguenti simboli:



Istruzioni fondamentali per una corretta installazione.



Istruzioni fondamentali per la sicurezza delle persone, delle cose e dell'ambiente.



Pericolo di elettrocuzione.



Pericolo di scottature.

## AVVERTENZE GENERALI



- Il presente manuale costituisce parte integrante dell'apparecchio a cui si riferisce e deve essere consegnato all'utente finale.
- Leggere attentamente questo manuale prima di installare e mettere in servizio la caldaia.
- È vietato eseguire modifiche all'interno della caldaia senza un accordo scritto del costruttore.
- L'installazione, la messa in servizio, la manutenzione e la riparazione vanno eseguiti da un tecnico qualificato in conformità alle normative e disposizioni locali vigenti.
- La mancata osservanza delle istruzioni relative alle operazioni e alle procedure di controllo può causare lesioni personali o rischio di inquinamento ambientale.
- Per garantire un funzionamento corretto e sicuro dell'apparecchio è importante sottoporre quest'ultimo a revisione e manutenzione annuale da parte di un installatore o di una società di manutenzione autorizzata.
- In caso di funzionamento anomalo contattare un tecnico di fiducia.
- Nonostante gli elevati standard di qualità osservati da ACV per le apparecchiature durante la produzione, il controllo e il trasporto, permane la residua possibilità di errore. Si prega di comunicare tale errore immediatamente all'installatore riconosciuto, indicando

sempre in tale comunicazione il codice di errore visualizzato sul display.

- I componenti della caldaia possono essere sostituiti soltanto con componenti di fabbrica originali. Troverete un elenco delle parti di ricambio ed i codici di riferimento ACV alla fine di questo documento.



Prima di intervenire sulla caldaia, scollegare l'alimentazione elettrica dell'interruttore esterno. L'utente non può accedere ai componenti interni della caldaia.

Le regolazioni dell'apparecchio su cui sono apposti in fabbrica i sigilli non devono assolutamente essere modificati.

## NORMATIVE VIGENTI

Questi prodotti hanno ottenuto l'approvazione "CE" in conformità alle norme in vigore nei diversi paesi (direttive europee 92/42/CEE sui rendimenti e 90/396/CEE sugli impianti a gas).

## AVVERTENZE DI SICUREZZA

### SE SI RILEVA ODORE DI GAS:

- chiudere immediatamente la valvola del gas;
- ventilare il vano dell'impianto;
- non utilizzare apparecchiature o interruttori elettrici
- avvertire immediatamente il fornitore del gas e/o l'installatore.

### MANUTENZIONE E RIPARAZIONE

Le operazioni di installazione e di manutenzione del prodotto devono essere eseguite da tecnici qualificati in conformità alle normative vigenti.

### FUORIUSCITE DI ACQUA:

chiudere la valvola di alimentazione acqua  
avvisare un tecnico di fiducia

### ASSENZA PROLUNGATA:

in caso di assenza prolungata chiudere l'alimentazione del gas e spegnere l'interruttore generale dell'apparecchio.

### UTILIZZO:

Il costruttore declina qualsiasi responsabilità per eventuali danni dovuti ad un'installazione non corretta o per un uso di apparecchi e di accessori non conforme alle modalità indicate dal costruttore.



**Il costruttore si riserva il diritto di modificare le caratteristiche tecniche dei propri prodotti senza obblighi di preavviso.**

# MANUALE UTENTE

## FUNZIONAMENTO DELL'APPARECCHIATURA

La caldaia murale a gas ad alto rendimento ACV KOMBI KOMPAKT HR serve a riscaldare acqua destinata agli impianti di riscaldamento e acqua sanitaria (ACS).

All'interno dell'apparecchiatura i due sistemi sono separati da una doppia parete.

L'apparecchio è dotato di modulazione. Questo significa che la potenza si adatta alle effettive necessità di calore dall'utilizzo. Questa funzione è svolta attraverso un bruciatore gestito da un sistema di controllo digitale, che accende e sorveglia costantemente la fiamma, ad ogni richiesta proveniente dall'impianto o dalla distribuzione di ACS.

### Funzionamento in Riscaldamento

Nel momento in cui la temperatura ambiente è inferiore a quella programmata sul termostato ambiente si genera una richiesta di calore. In assenza di contemporanea richiesta di ACS, la caldaia si attiva in riscaldamento. La regolazione della temperatura si regola in funzione della temperatura di mandata programmata. Questo significa che la caldaia adatta la sua potenza fino a quando la temperatura di mandata non raggiunge il valore programmato.

Il circolatore ha un tempo di post-circolazione di 1 minuto. È possibile adattare il tempo di post-circolazione se lo si desidera. Il circolatore si avvia automaticamente 1 volta ogni 24 ore, per 10 secondi, per evitare il grippaggio.

### Funzionamento in acqua calda sanitaria (ACS)

La produzione di ACS si attiva automaticamente non appena il flusso supera i 2lt/min di portata. Durante il funzionamento in modalità ACS la caldaia non fornisce calore all'impianto di riscaldamento.

Per fornire ACS in modo rapido è stata integrata una funzione "Confort ACS". Questa funzione permette di mantenere lo scambiatore di calore in temperatura.

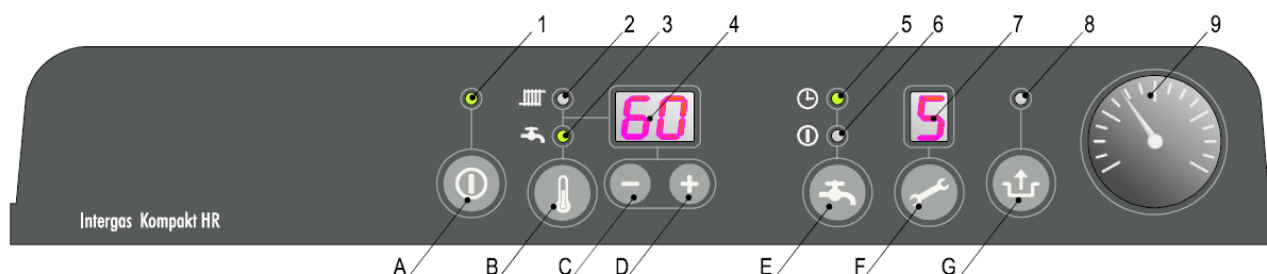
La funzione "Confort ACS" ha le seguenti impostazioni.

**On** (LED ① acceso): la funzione "Confort ACS" è costantemente attiva. Lo scambiatore di calore è costantemente mantenuto in temperatura.

**Eco** (LED ☺ acceso): la funzione "Confort ACS" è in modalità di auto-apprendimento. L'apparecchiatura si adatta al profilo di consumo di ACS e, in questo modo, lo scambiatore sarà mantenuto in temperatura secondo l'utilizzo dei giorni precedenti.

**Off** (i due LED sono spenti): lo scambiatore di calore non è mantenuto in temperatura, in questo modo la produzione di acqua calda richiede un tempo di attesa. Se non c'è nessun bisogno di produzione rapida di ACS, la funzione "Confort ACS" può esser disattivata.

## COMANDI E LETTURA DAL QUADRO



### Letture

- 1 On / Off
- 2 Funzionamento Riscaldamento o impostazione max temperatura in riscaldamento
- 3 Funzionamento ACS o regolazione temperatura ACS
- 4 Temperatura Riscaldamento o ACS desiderata in °C/  
Pressione acqua riscaldamento in bar/  
Codice di errore
- 5 Confort ACS Eco o impostazione giorni memorizzati
- 6 Confort ACS Attivo o impostazione temperatura di mantenimento
- 7 Codice di funzionamento
- 8 Lampeggia in caso di errore
- 9 Manometro Riscaldamento

### Comando

- A Pulsante On / Off
- B Pulsante Riscaldamento/ACS per l'impostazione delle temperature desiderate.
- C Pulsante "-"
- D Pulsante "+"
- E On / Eco / Off - funzione "Confort ACS"
- F Pulsante Service / temperatura attuale durante la richiesta di riscaldamento
- G Pulsante di Reset






# MANUALE UTENTE



## Stato di funzionamento sul quadro di servizio:

	Off (sicurezza antigelo attiva)		Ventilazione
	Stand by		Accensione
	Post circolazione Riscaldamento		Funzionamento in Riscaldamento
	Temperatura desiderata raggiunta		Funzionamento in ACS
	Autotest		Riscaldamento dell'apparecchiatura

Quando il LED situato sopra il pulsante di re-inizializzazione lampeggia, c'è un errore. Un codice di errore compare quindi sul visualizzatore di temperatura.

### Impostazione delle diverse funzioni



Premendo per 2 secondi il pulsante , si accede al menu regolazioni per l'utilizzatore (il LED  e lo schermo  si mettono a lampeggiare). Ogni successiva volta che viene premuto il pulsante , un'altra funzione LED si mette a lampeggiare. Il valore della funzione può essere impostato per mezzo dei pulsanti + e -. Il valore inserito è visualizzato sul display .

- Il pulsante di Reset  chiude il menu impostazioni e le modifiche vengono memorizzate.
- Non premendo su alcun pulsante per 30 secondi, il menu si chiude automaticamente e le modifiche vengono memorizzate.
- Per mezzo del pulsante On/off  il menu di impostazione viene chiuso e le modifiche non vengono memorizzate.

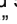

	<b>Temperatura massima mandata Riscaldamento.</b> Regolabile tra 30°C e 90°C (regolazione standard 80°C). Modulazione bassa per periodi moderatamente freddi, modulazione alta per periodi più freddi.
	<b>Temperatura ACS.</b> Regolabile tra 40°C e 65°C (regolazione standard 60°C).
	<b>Temperatura in modalità Confort.</b> Regolabile tra 40°C e 65°C (regolazione standard 57°C). Quando la funzione "Confort ACS" è attiva (Attivo o Eco), lo scambiatore di calore è mantenuto in temperatura.
	<b>Giorni memorizzati in Confort-Eco.</b> Regolabile tra 1 e 10 (regolazione standard 3). Il numero di giorni che presentano un profilo di consumo di ACS diverso viene filtrato nella memoria.

### MESSA IN FUNZIONE

L'apparecchiatura può essere messa in funzione, dopo che questa è stata collegata e controllata da un installatore autorizzato (acqua, gas ed elettrica). Controllare i punti seguenti.

- Gli impianti Riscaldamento e ACS devono essere sempre ben riempiti e disaerati.
- L'apparecchiatura è spenta (trattino orizzontale sullo schermo di servizio , gli altri LED spenti).
- La pressione dell'acqua nell'impianto di Riscaldamento deve essere di 1 bar minimo e 2 bar al massimo (si legge sul display di temperatura .

Non avviare mai la caldaia fino a quando l'impianto Riscaldamento e ACS non sono stati completamente riempiti e disaerati.

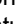
- Il termostato ambiente deve essere regolato su una temperatura inferiore alla temperatura ambiente.
- La valvola gas deve essere aperta.
- Premere il pulsante On / Off  per mettere la caldaia in servizio (il LED si accende e il display di servizio  si spegne). È possibile che la caldaia si metta a scaldare per la produzione di ACS fino a che lo scambiatore non arriva a temperatura.
- Regolare il termostato ambiente su una temperatura superiore a quella della temperatura ambiente. La caldaia inizierà a scaldare.

# MANUALE UTENTE


## GUASTI

Nel momento in cui si presenta una delle anomalie seguenti, è possibile procedere come segue. Se le anomalie sono ripetitive o si verificano altri guasti, rivolgersi ad un installatore autorizzato.



### 1. L'impianto di riscaldamento non scalda (a sufficienza):

- Regolare il termostato ambiente su una temperatura più alta.
- Aprire le valvole dei radiatori.
- Aumentare la temperatura dell'acqua di riscaldamento per mezzo dei tasti  in **+** e **-** sul pannello di comando.
- Disaerare l'apparecchiatura e l'impianto, e controllare la pressione dell'acqua di riscaldamento.

### 2. L'acqua sanitaria non è (sufficientemente) calda:

- Aprire maggiormente il rubinetto dell'acqua calda.
- Aumentare la temperatura dell'ACS per mezzo dei tasti  in **+** e **-** sul pannello di comando.

### 3. Il LED di guasto situato al di sopra del tasto di Reset lampeggia. Sul display (4) appaiono i codici seguenti:

-  La caldaia è in surriscaldamento, la circolazione è insufficiente. Aprire i radiatori, disaerare l'apparecchiatura e controllare la pressione dell'acqua di riscaldamento. Aggiungere acqua se necessario.
-  Il bruciatore non si accende. Aprire la valvola gas.



Dopo avere risolto il guasto, premere il tasto Reset e la caldaia ripartirà. Vedere la sezione Messa in servizio per il significato degli altri codici di funzionamento / guasto.

## RIEMPIMENTO E DISAERAZIONE DELLA CALDAIA E DELL'IMPIANTO

Attenzione: spegnere la caldaia attraverso il tasto .

Non riavviare l'apparecchiatura prima di avere effettuato il riempimento e lo spurgo.

### Sistema Riscaldamento

Per il buon funzionamento dell'impianto di riscaldamento, occorre che la pressione dell'impianto sia (a freddo) da 1 a 2 bar (si legge sul display di temperatura  quando la caldaia è in stand by (sul display di servizio ). Se la pressione dell'acqua è troppo bassa, occorre reintegrare l'impianto. Procedere come segue:

- Collegare il tubo di riempimento sul rubinetto dell'acqua potabile e riempirlo d'acqua fino a che l'aria presente in questo sia totalmente uscita.
- Collegare il tubo di riempimento sul rubinetto di riempimento/scarico situato nella parte inferiore della caldaia.
- Aprire il rubinetto di acqua potabile, poi il rubinetto di riempimento/scarico.

- Riempire la caldaia e l'impianto fino all'ottenimento di una pressione da 1 a 2 bar (acqua fredda).
- Chiudere il rubinetto di riempimento/scarico, poi il rubinetto dell'acqua potabile.
- Disaerare l'impianto e la caldaia.
- Il punto di spurgo aria della caldaia si trova in alto a sinistra sull'apparecchio.
- L'impianto può essere disaerato attraverso dei rubinetti di spurgo dei radiatori e/o di uno spurgo nelle condutture.
- Controllare se la pressione resta sempre tra 1 e 2 bar dopo lo spurgo, altrimenti ripetere le operazioni.

Se si rendesse necessario aggiungere dell'acqua più di una volta nell'anno, rivolgersi al proprio installatore di fiducia. C'è sicuramente una perdita.

### Fornitura di acqua calda sanitaria (ACS)

Aprire il rubinetto principale e/o il gruppo di sicurezza per mettere la parte ACS sotto pressione.



Spurgare l'apparecchio e la tubazione aprendo il rubinetto dell'acqua calda. Lasciare il rubinetto aperto fino a che l'aria sia totalmente uscita dall'apparecchio e dalla tubazione. Chiudere il rubinetto dell'acqua calda. Controllare che i raccordi non presentino delle perdite.

### Sicurezza antigelo

Per evitare la formazione di ghiaccio nel condotto di evacuazione dell'acqua di condensazione, conviene installare la caldaia in un luogo al riparo del gelo.

La caldaia è dotata di un dispositivo di sicurezza antigelo che, fintanto che è elettricamente alimentata, attiva la pompa riscaldamento e, eventualmente, il bruciatore, quando la temperatura dello scambiatore di calore scende.

**Nota:** quando sulla caldaia è installato e collegato un termostato antigelo (esterno), questo non è attivo se l'apparecchio è stato spento dal pannello di comando

( sul display service .

## MANUTENZIONE

La caldaia può essere pulita attraverso un panno umido. Non utilizzare alcun detergente, né solvente o abrasivo.

La caldaia e l'impianto devono essere controllati e se necessario puliti ogni anno, da servizio assistenza autorizzato. Questo vale, ugualmente, per i condotti di evacuazione dei fumi e di aspirazione aria.

## DESCRIZIONE DELLA CALDAIA

### GENERALITA'

La caldaia murale ACV Kombi Kompakt HR a condensazione è un'apparecchiatura di tipo stagno. È destinata al riscaldamento ed alla produzione di acqua sanitaria (ACS).

L'ingresso aria e l'evacuazione fumi devono essere all'apparecchio secondo i regolamenti e le norme locali in vigore. La caldaia è omologata per collegamenti di tipo B23, B33, C13, C33, C43, C53, C83.

Le caldaie murali a gas ACV Kombi Kompakt HR sono munite di marcatura CE e sono conformi alla classe di isolamento elettrico IP20.

È possibile utilizzare l'apparecchiatura per la sola produzione di acqua calda o per il solo riscaldamento. Il sistema non utilizzato non necessita di raccordi. La caldaia è consegnata standard per il gas naturale (G20).

A richiesta è possibile consegnare la caldaia per il funzionamento con GPL (G31).

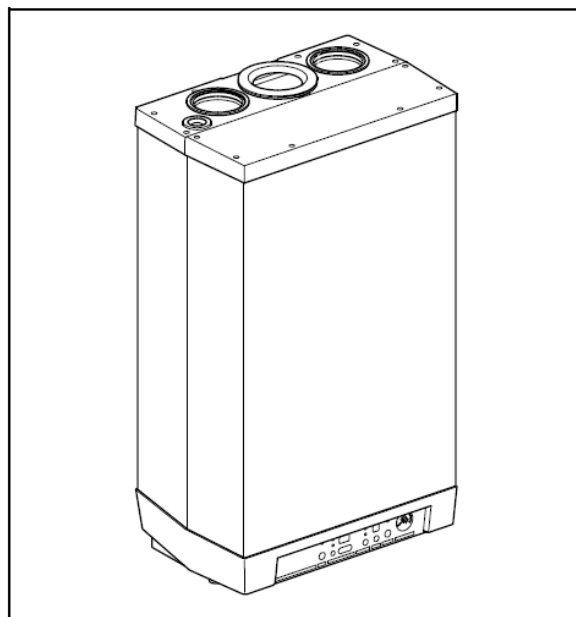
### FUNZIONAMENTO

La caldaia murale ACV Kombi Kompakt è modulante a condensazione. Questo significa che la potenza si adatta alle necessità di calore.

Lo scambiatore di calore è in lega di alluminio silicio stampato, all'interno del quale sono integrati due circuiti in rame distinti.

Questi circuiti così separati per il riscaldamento e ACS permettono all'impianto di riscaldamento e al sistema di produzione ACS di funzionare indipendentemente l'uno dall'altro. Il sistema di ACS è prioritario rispetto al riscaldamento. I due sistemi non possono funzionare contemporaneamente.

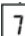
La caldaia è dotata di un controllo elettronico del bruciatore che, ad ogni richiesta di calore da parte dell'impianto di riscaldamento o del sistema di produzione ACS, aziona il ventilatore, apre la valvola gas, accende il bruciatore, monitora e regola costantemente la fiamma, e questo in funzione della potenza richiesta.



### STATI DI FUNZIONAMENTO


Il quadro di servizio del pannello di comando visualizza attraverso un codice lo stato di funzionamento della caldaia.

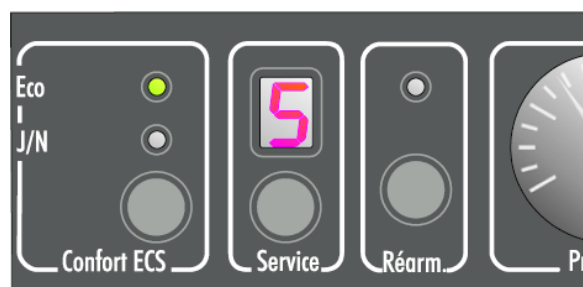
#### Off

La caldaia è ferma, ma si trova sempre sotto tensione elettrica. Non risponde a richieste di riscaldamento o ACS. Il dispositivo di protezione antigelo dell'apparecchiatura è, al contrario, attiva. Questo significa che la pompa si avvierà e lo scambiatore scalderà se la temperatura dell'acqua presente in questo cala notevolmente. Nel momento in cui interviene, apparirà il codice  (riscaldamento dello scambiatore).

Per altro, in questo stato di funzionamento, la pressione nell'impianto di riscaldamento è indicata (in bar) sul display della temperatura.

#### Standby

Il LED del tasto  si accende ed eventualmente uno dei LED della funzione "Confort ACS". La caldaia è pronta a rispondere ad una richiesta di riscaldamento o ACS.





## DESCRIZIONE DELLA CALDAIA

### 0 Post circolazione Riscaldamento

Alla fine del funzionamento in riscaldamento, il circolatore continua a girare. Il tempo di post-circolazione è regolato di fabbrica (vedere Programmazione / regolazioni). È possibile modificare questa regolazione. Il circolatore si avvia anche automaticamente 1 volta ogni 24 ore dopo l'ultima sollecitazione, per 10 secondi per prevenire il bloccaggio. Questa accensione automatica del circolatore avviene al momento dell'ultima richiesta calore. Per cambiare questo tempo occorre alzare leggermente il termostato ambiente al tempo desiderato.

### 1 Temperatura desiderata raggiunta

Il sistema di controllo spegne temporaneamente il bruciatore quando la temperatura selezionata è raggiunta. Quando la temperatura scende sufficientemente, il bruciatore riparte.

### 2 Autotest

Il regolatore del bruciatore controlla regolarmente le sonde collegate. Durante questo controllo il sistema non svolge nessun altro compito.

### 3 Ventilazione

Alla partenza della caldaia, come prima cosa, il ventilatore inizia a girare per raggiungere il regime di avviamento. Una volta che questo regime è raggiunto, il bruciatore si accende. Il codice **3** comparirà ugualmente quando, dopo lo spegnimento del bruciatore, il ventilatore continua a girare per evacuare i gas di combustione residui.

### 4 Accensione

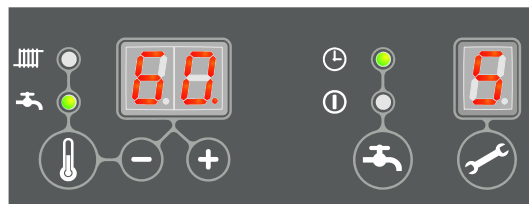
Quando il ventilatore raggiunge il regime di accensione, questa si effettua attraverso un scintilla elettrica. Durante l'accensione appare il codice **4**. Se il bruciatore non si accende, verrà fatto un altro tentativo di accensione dopo circa 15 secondi. Se, dopo 4 tentativi di accensione, il bruciatore non parte, il controllo si mette in sicurezza.

### 5 Funzionamento Riscaldamento

È possibile collegare sulla regolazione un termostato On/Off oppure un Open Therm, eventualmente in combinazione con una sonda esterna. Vedere lo schema elettrico. Quando una richiesta di calore proviene da un termostato, dopo l'avviamento del ventilatore (codice **3**), seguono l'accensione (codice **4**) e lo stato funzionamento in riscaldamento (codice **5**).

Durante il funzionamento in riscaldamento, il regime del ventilatore e quindi la potenza della caldaia si aggiustano in modo che la temperatura dell'acqua di

riscaldamento si regoli secondo la temperatura di mandata impostata. Nel caso in cui sia installato un termostato On/Off, la temperatura di mandata di riscaldamento si regola sul pannello di comando.



Nel caso in cui sia installato un termostato Open Therm, la temperatura di mandata è determinata dal termostato. Se è installata una sonda esterna, la temperatura di mandata è determinata dalla curva climatica programmata nel regolatore. In questi ultimi due casi, vale come massimo la temperatura di mandata impostata sul pannello di comando.

Durante il funzionamento in riscaldamento, la temperatura di mandata richiesta è visualizzata sul pannello di comando.

La temperatura di mandata è regolabile tra 30 e 90°C. Nel mentre che il riscaldamento è in funzione, è possibile, premendo il tasto di servizio, visualizzare la temperatura di mandata reale.

Se la funzione "Confort ACS" è attiva (vedere codice **7**), ogni richiesta da Open Therm per una temperatura inferiore a 40°C sarà ignorata. È possibile togliere la resistenza R se il termostato ambiente non necessita della resistenza di anticipo.

### 6 Funzionamento ACS

La produzione di ACS ha la priorità sul riscaldamento. Se il flussostato rileva una richiesta maggiore di 2 l/min di ACS, un'eventuale richiesta di riscaldamento verrà interrotta. Dopo la partenza del ventilatore (codice **3**) e accensione (codice **4**) il sistema si mette in modalità "ACS in funzione" (codice **6**).

Mentre l'ACS è in funzione, il regime del ventilatore e, corrispondentemente la potenza della caldaia, è regolata dal controllore sulla base della temperatura di ACS programmata. Questa regolazione assicura la corretta temperatura dell'ACS. La temperatura può essere regolata tra 50°C e 65°C. questa temperatura è visualizzata sul pannello di comando.

Premendo il tasto servizio durante la modalità ACS permette di visualizzare la temperatura dell'ACS reale.

## DESCRIZIONE DELLA CALDAIA

### 7 Preriscaldamento dello scambiatore

Per fornire rapidamente l'ACS, la funzione "Confort ACS" è integrata nella regolazione. Questa funzione permette di mantenere lo scambiatore di calore in temperatura. (questa temperatura è impostabile). La funzione "Confort ACS" ha le seguenti regolazioni:

- **On** (LED ① acceso): La funzione "Confort ACS" è costantemente attivata.
- **Eco** (LED ② acceso): La funzione "Confort ACS" fa autoapprendimento delle fasi di spillamento e si adatta al profilo di consumo di ACS e, di conseguenza, lo scambiatore di calore non sarà mantenuto in temperatura durante la notte o al di fuori delle fasi registrate.
- **Off** (i due LED sono spenti): lo scambiatore non è mantenuto in temperatura e in questo modo la produzione di acqua calda ha un po' di ritardo. Se non c'è alcuna richiesta di produzione rapida di ACS, la funzione "Confort ACS" può essere disattivata.

### INTERFACCIA PC




La centralina di controllo del bruciatore dispone di un'interfaccia per un PC, che può essere collegata per mezzo di un cavo speciale e software associato. Questa possibilità permette di monitorare la centralina di controllo, l'apparecchiatura e l'impianto di riscaldamento.

### PROGRAMMI DI TEST

Il controllore del bruciatore accoglie un dispositivo che permette di mettere l'apparecchiatura in modalità test. Quando si attiva un programma di test, la caldaia si mette in servizio con un regime di ventilazione costante senza che le funzioni di regolazione possano intervenire. Al contrario, le funzioni di sicurezza restano attive.

Il programma di test termina quando vengono premuti contemporaneamente i tasti **+** e **-**.

#### Programmi di test

Descrizione del programma	Combinazione dei tasti	Visualizzazione sul quadro
Bruciatore in funzione con potenza riscaldamento minima	 e -	"L"
Bruciatore in funzione con potenza riscaldamento massima	 e + (1x)	"h"
Bruciatore in funzione con potenza ACS massima	 e + (2x)	"H"
Disattivazione del programma di test	<b>+</b> e <b>-</b>	Stato di funzionamento attuale

### Protezione antigelo

Per proteggersi dal gelo la caldaia è dotata di un dispositivo di sicurezza antigelo. Quando la temperatura dello scambiatore scende troppo il bruciatore si accende e il circolatore si avvia fino a quando la temperatura dello scambiatore è sufficiente. Quando interviene la sicurezza antigelo, compare il

codice 7 (riscaldamento scambiatore).

Se l'impianto (o una parte di questo) rischia di gelare, conviene installare nel luogo più freddo un termostato antigelo (esterno) sulla tubazione di ritorno.

Questo termostato deve essere collegato conformemente allo schema del cablaggio (vedi sezione relativa).

### Nota:

**Se la caldaia è spenta (□ sul quadro di servizio), il dispositivo di sicurezza antigelo è, in compenso, attivo. Ma non ci sarà reazione ad una richiesta di calore proveniente da un termostato antigelo esterno.**

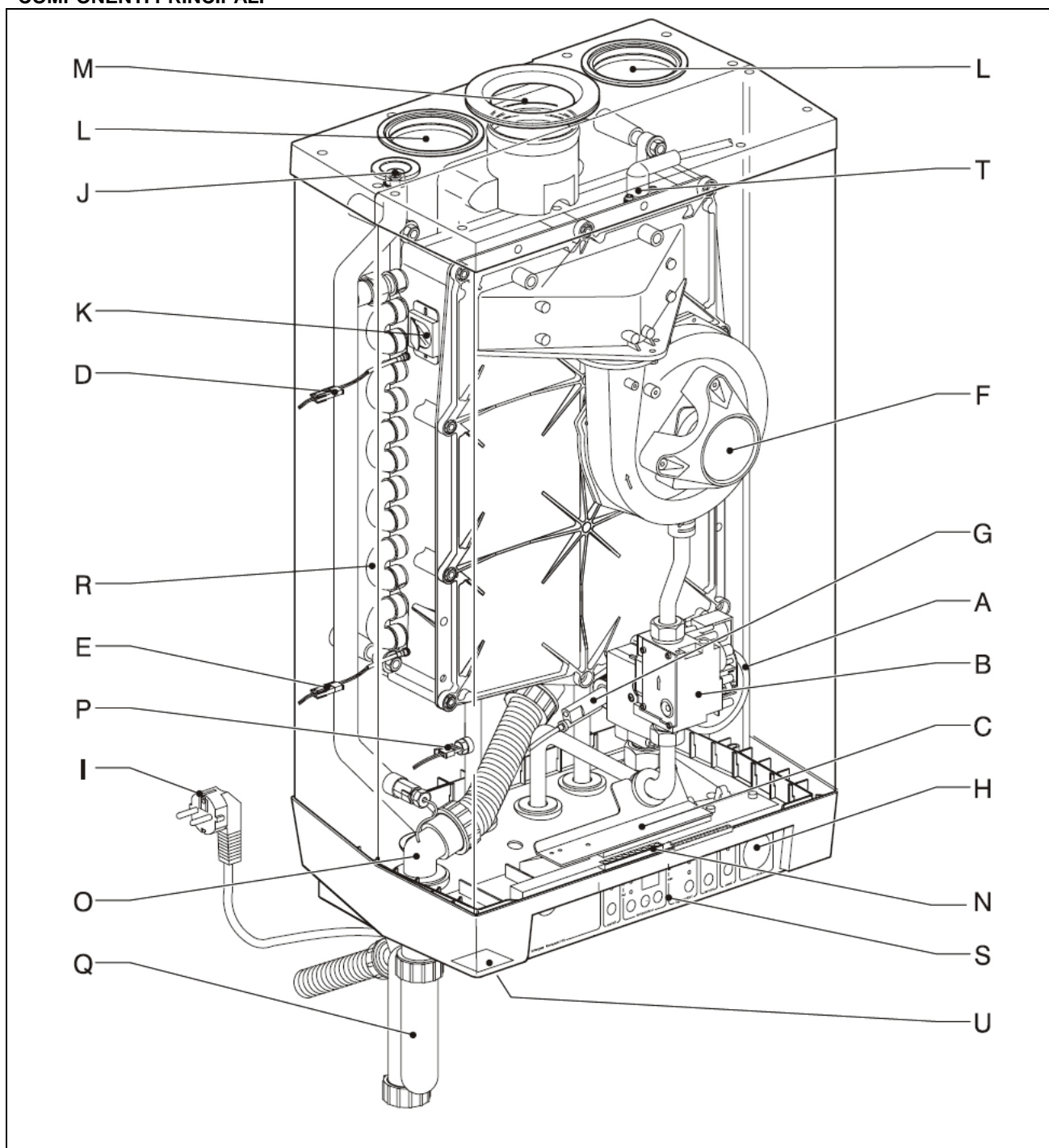
**Le temperature** alle quali si attiva la protezione antigelo non sono impostabili e si comportano come segue.

In base alla temperatura dello scambiatore rilevata dalla sonda S1:

- per  $t \leq 5^{\circ}\text{C}$  - si avvia il circolatore
- per  $t \leq 3^{\circ}\text{C}$  si accende la caldaia fino a quando la temperatura non supera i  $7^{\circ}\text{C}$

## DESCRIZIONE DELLA CALDAIA

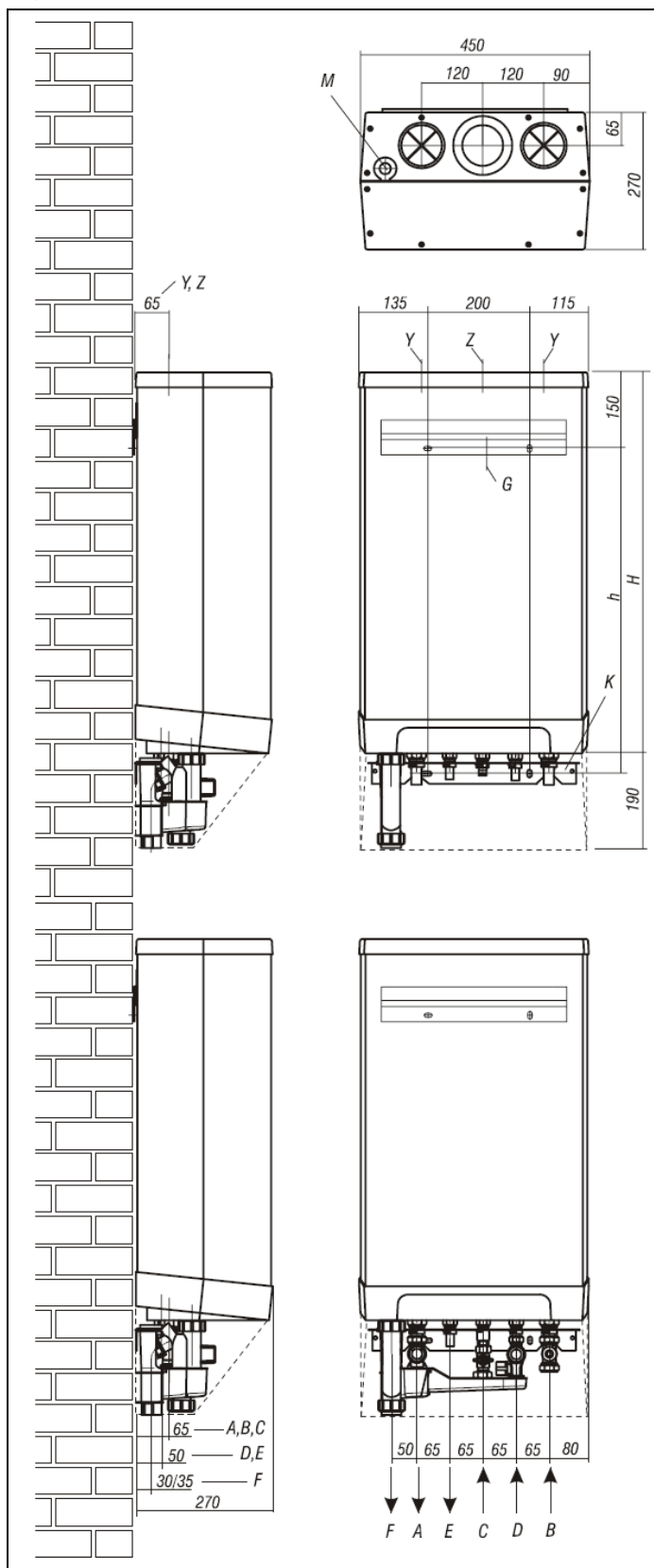
### COMPONENTI PRINCIPALI



A	Circolatore	L	Ingresso aria comburente
B	Valvola gas	M	Adattatore scarico fumi
C	Scheda di controllo bruciatore	N	Morsettiera X4
D	Sonda temperatura mandata S1	O	Bacinella scarico condensa fumi
E	Sonda temperatura ritorno S2	P	Sonda temperatura acqua calda S3
F	Ventilatore	Q	Sifone
G	Flussostato	R	Scambiatore di calore
H	Manometro impianto riscaldamento	S	Pannello di comando e quadro di visualizzazione
I	Cavo di alimentazione 230Vac con terra	T	Elettrodo di ionizzazione / accensione
J	Spurgo manuale	U	Posizionamento targhetta di identificazione
K	Vetro visualizzazione		

# INSTALLAZIONE

## QUOTE DI MONTAGGIO



### Apparecchiatura + staffa di montaggio

A =	Mandata Risc.	Ø22
B =	Ritorno Risc.	Ø22
C =	Gas	Ø15
D =	AFS	Ø15
E =	ACS	Ø15
F =	Scarico acqua di condensazione	Ø32 o Ø40 (flessibile)
h =	640mm	Kombi Kompakt HR 28/24
	700mm	Kombi Kompakt HR 36/30
H	750mm	Kombi Kompakt HR 28/24
	810mm	Kombi Kompakt HR 36/30
Y =	Ingresso aria	Ø80 (anello di tenuta)
Z =	Scarico fumi	Ø80 (anello di tenuta)
Z =	Scarico fumi / ingresso aria (conc.)	Ø80/125

# INSTALLAZIONE

## LUOGHI DI INSTALLAZIONE

La caldaia deve essere montata su un muro o su una parete con forza portante adeguata.

Se la struttura del muro o della parete è leggera, c'è il rischio di risonanze di rumore.

La caldaia può essere installata come aperta, ma rispettando le prescrizioni dei regolamenti vigenti.

Per prevenire il ghiaccio nell'evacuazione dell'acqua di condensazione, bisogna installare la caldaia al riparo del gelo.

Prevedere al di sopra dell'apparecchiatura 5 cm di spazio libero per poter togliere il mantello anteriore.

### Installazione in armadio da cucina

È possibile installare la caldaia Kombi Kompakt tra due muri o in armadio da cucina.

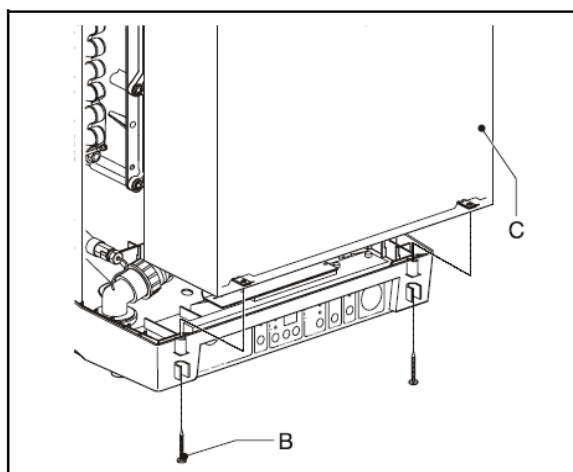
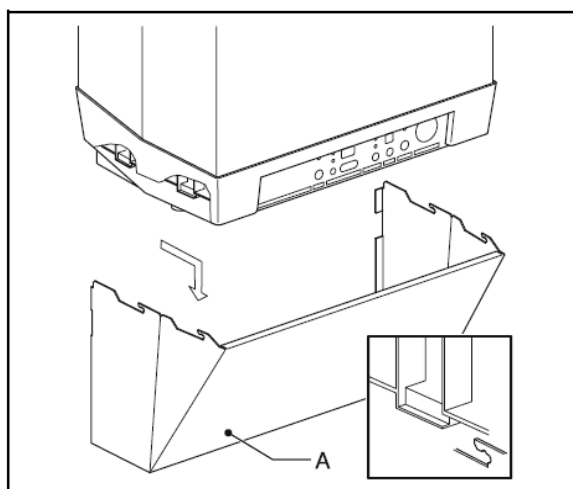
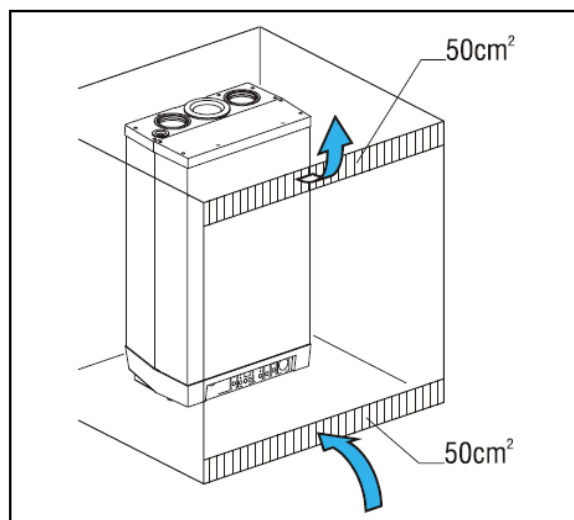
In caso di installazione in armadio da cucina, la caldaia deve soddisfare i regolamenti in vigore ed essere sufficientemente aerata.

Assicurarsi che ci sia sufficiente areazione in basso e in alto dell'apparecchiatura. Se questa è installata in armadio, occorre realizzare delle aperture di aerazione di almeno 50cm<sup>2</sup>.

### Estrazione del copri-tubi e del pannello frontale

Per intervenire sulla caldaia è previsto estrarre il coperchio di protezione ed il pannello frontale della caldaia. Procedere come segue:

- Sganciare il copri-tubi (A), se utilizzato, tirandolo verso l'avanti.
- Togliere le due viti (1) dietro il coperchio del display.
- Sollevare il pannello frontale (2) e tirarlo verso l'avanti.

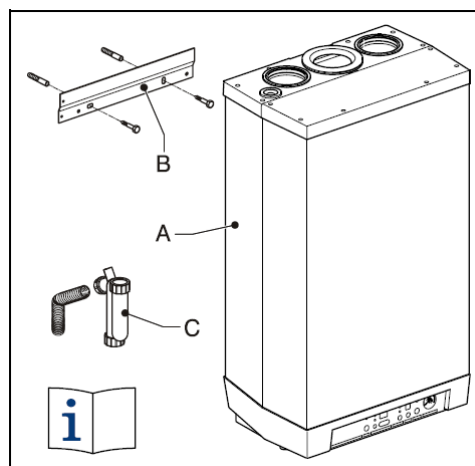


# INSTALLAZIONE

## Contenuto dell'imballo

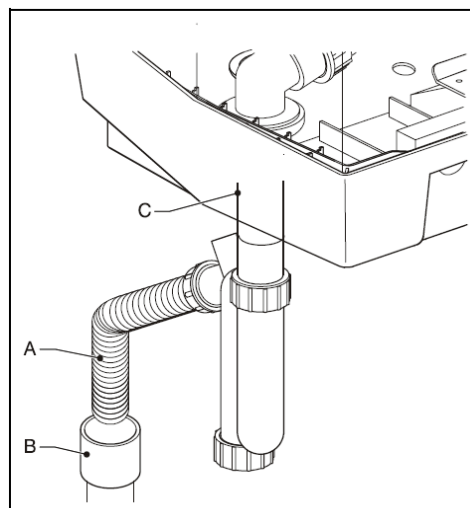
L'imballo comprende:

- Apparecchiatura (A)
- Staffa di montaggio a muro (B)
- Sifone (C)
- Manuale di installazione



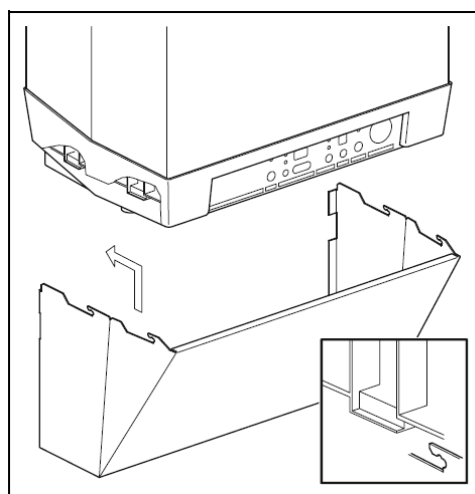
## Montaggio della caldaia

1. Disimballare la caldaia.
2. Controllare il contenuto dell'imballo.
3. Assicurarsi che l'apparecchiatura non sia danneggiata: segnalare immediatamente al fornitore eventuali danni.
4. Appendere la caldaia, facendo attenzione a che le tubazioni si inseriscano nei raccordi eventualmente già previsti.
5. Aprire il coperchio del display e svitare le due viti dietro. Quindi rimuovere il pannello frontale.
6. Montare il tubo flessibile sullo scarico del sifone.
7. Riempire il sifone di acqua ed innestare il sifone il più alto possibile sulla presa di evacuazione dell'acqua di condensazione (C) sotto la caldaia.
8. Collegare il tubo flessibile (A) del sifone, se utilizzato nello stesso momento del condotto di scarico dei gruppi di sicurezza, nella rete fognaria attraverso una presa aperta (B).
9. Montare i condotti di aspirazione dell'aria e di evacuazione fumi.
10. Montare il pannello frontale e stringere le due viti, chiudere il coperchio display.



## Applicazione del copri-tubi (se acquistato)

Agganciare il bordo ripiegato del coperchio di protezione alle rondelle sotto la parte inferiore della caldaia e fare scivolare il coperchio in avanti.



# INSTALLAZIONE

## COLLEGAMENTI RISCALDAMENTO

1. Risciacquare bene l'impianto.
2. Montare il tubo mandata (B) ed il tubo ritorno (A) alla staffa di montaggio (o del kit di installazione completo da ordinare separatamente) come illustrato qui di fianco.
3. Tutti i tubi devono esser liberi da vincoli in modo da permettere le dilatazioni.
4. Non occorre deformare le giunzioni per evitare fughe.

**L'impianto di riscaldamento deve essere munito obbligatoriamente di:**

- Un rubinetto di riempimento/scarico (A) sul tubo di ritorno appena sotto la caldaia.
- Un rubinetti di scarico al punto più basso dell'impianto.
- Una valvola di sicurezza a 3 bar sul tubo di mandata ad una distanza massima di 500mm dalla caldaia. Non deve essere interposto alcun organo di intercettazione tra la caldaia e la valvola di sicurezza.
- Un vaso di espansione sufficientemente dimensionato.
- Una clapet di ritegno se dei tubi risalgono a breve distanza dall'apparecchio. Questo permette di evitare l'effetto termosifone durante la modalità ACS attiva. (deve essere installata una clapet senza molla in verticale).

### Rubinetti termostatici sui radiatori.

Se tutti i radiatori sono dotati di rubinetto termostatico, occorre installare una valvola di sovrappressione differenziale per garantire una minima circolazione di acqua. Questa valvola deve essere posta ad una distanza di almeno 6 metri dalla caldaia per prevenire il surriscaldamento della stessa.

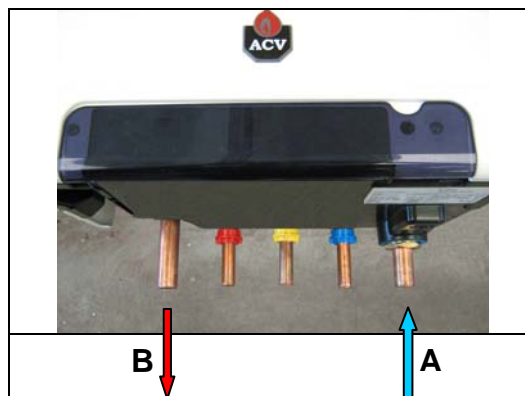
### Riscaldamento a pavimento.

Per garantire il funzionamento della distribuzione di ACS, occorre evitare ogni circolazione indesiderata attraverso la caldaia causata da una seconda pompa nel circuito riscaldamento.

Collegare il sistema di riscaldamento in modo indiretto ed idraulicamente neutro o dotare il circuito di un dispositivo di intercettazione elettrico (E) (valvola due vie) e di una clapet di non ritorno (D) che impedisce la circolazione attraverso la caldaia se non c'è richiesta di riscaldamento.

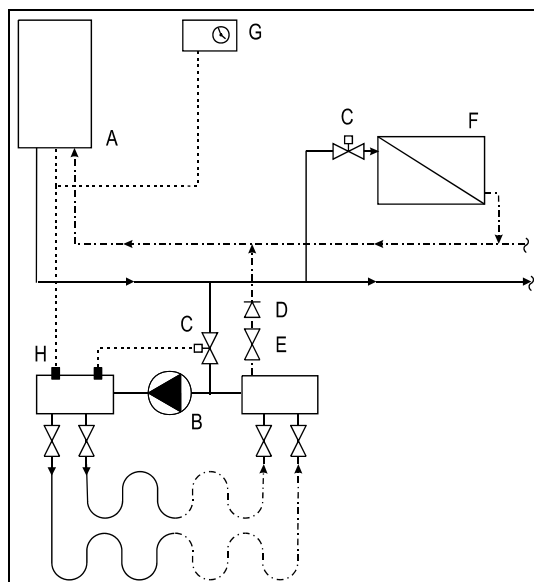
Schema di collegamento del riscaldamento a pavimento.

- A. Caldaia
- B. Circolatore
- C. Rubinetto di regolazione termostatica
- D. Clapet non ritorno
- E. Dispositivo di intercettazione elettrico 230Vac.
- F. Radiatori
- G. Termostato ambiente / orologio
- H. Termostato di massima



**Nota:**

**ACV propone un kit di rubinetti pre-assemblato per tutti gli attacchi di collegamento alla caldaia, comprensivo di valvola di sicurezza 3 bar e rubinetto di carico impianto, rubinetto di scarico.**



# INSTALLAZIONE

## Apparecchi con regolazione di zona

Per avere una gestione del calore indipendente in due zone diverse è possibile seguire lo schema seguente.

Schema di collegamento per regolazione di zona.

- A. Caldaia
- B. Intercettazione elettrica 230 Vac
- C. Radiatori
- T1. Termostato ambiente Zona 1
- T2. Termostato ambiente Zona 2
- Z1. Zona 1
- Z2. Zona 2

### Principio di funzionamento

La regolazione a zona comprende due termostati ambiente ed un'intercettazione. Quando il termostato della Zona 2 genera una richiesta di riscaldamento, la valvola due vie si apre e l'insieme del sistema è riscaldato (zona 1 e zona 2). Quando la richiesta di calore della Zona 2 non è più presente, sarà il termostato ambiente della Zona 1 a controllare la temperatura nella Zona 1.

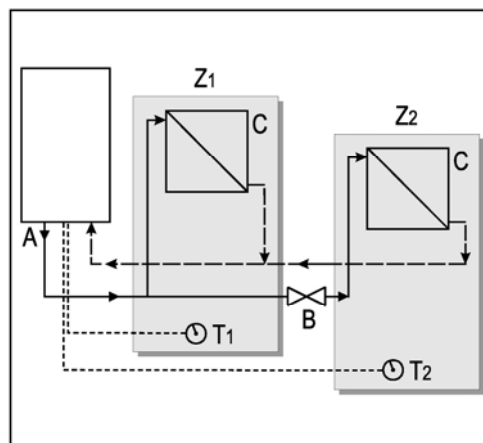
### Prescrizioni per l'installazione

1. Posizionare la valvola due vie conformemente allo schema di collegamento.
2. Collegare il termostato ambiente della Zona 1 sui morsetti X4 – 6/7.
3. Collegare il termostato ambiente della Zona 2 sui morsetti X4 – 11/12.
4. Modificare il parametro A del codice di Servizio (Vedere regolazioni installatore).

### Nota:

Il termostato ambiente della Zona 1 DEVE essere di tipo ON/OFF; il termostato della Zona 2.

Il termostato della Zona 2 può essere di tipo ON/OFF oppure un termostato Open Therm.





# INSTALLAZIONE

## COLLEGAMENTI DELL'IMPIANTO ACQUA CALDA SANITARIA

1. Risciacquare l'impianto.
2. Se prescritto montare la valvola di ingresso.
3. Montare la tubazione acqua fredda e la tubazione ACS (A e B).

### Note:

se la caldaia è destinata unicamente alla preparazione di ACS, è opportuno disattivare da pannello di comando la funzione Riscaldamento, attraverso il codice di servizio. Non è quindi necessario collegare o riempire l'impianto di riscaldamento.

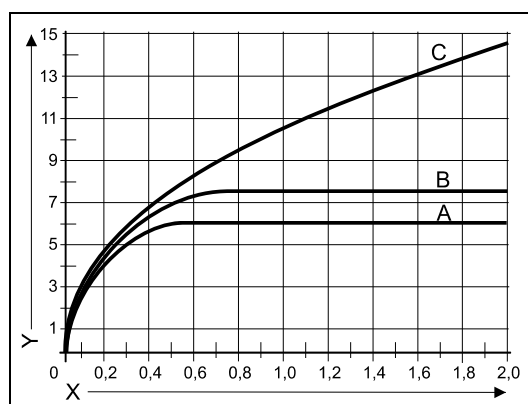
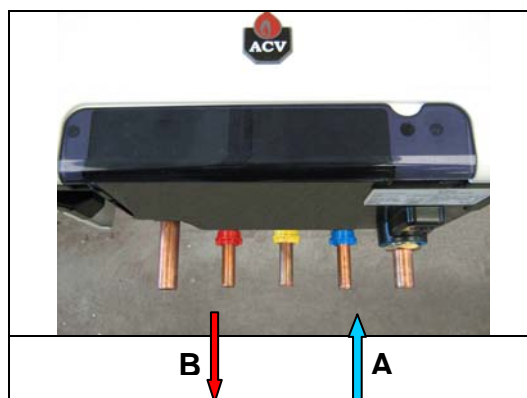
Se la caldaia è messa fuori servizio in inverno e scollegata dalla rete elettrica, occorre scaricare l'acqua sanitaria per evitare il congelamento. Per fare questo è consigliabile smontare i collegamenti dell'acqua corrente sotto la caldaia.

### Grafico della resistenza del circuito ACS

- A. Kombi Kompakt HR 28/24
- B. Kombi Kompakt HR 36/30
- X. Perdite di carico dello scambiatore (bar)
- Y. Portata di acqua calda (Lt/min con  $\Delta t$  50°C)

### Bollitore solare in preriscaldamento

L'apparecchiatura è compatibile in combinazione con un bollitore solare in preriscaldamento.

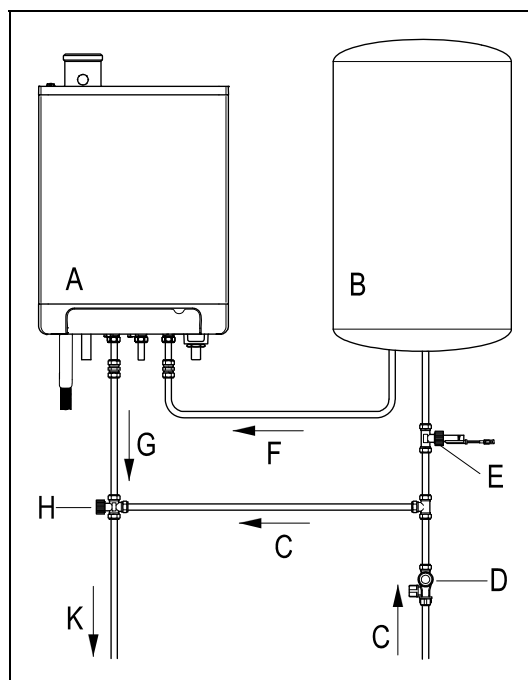


### Schema dei collegamenti con bollitore solare

- A. Caldaia
- B. Bollitore solare
- C. Arrivo acqua fredda
- D. Gruppo di sicurezza
- E. Regolatore di portata
- F.  $T_{max} = 90^{\circ}C$
- G. Acqua calda  $T > 60^{\circ}C$
- H. Valvola miscelatrice termostatica 40 - 90°C (da regolare su circa 60°C)
- K. Uscita acqua miscelata

### Nota:

in combinazione con un sistema di energia solare, è opportuno installare sempre, a valle della caldaia, una valvola miscelatrice termostatica, regolata a circa 60°C.



# INSTALLAZIONE

## COLLEGAMENTI ELETTRICI



### AVVERTENZE

L'apparecchio funziona con corrente alternata 230V/50Hz.

Il collegamento alla rete elettrica deve essere eseguito con allacciamento fisso, e tramite un dispositivo di separazione con apertura onnipolare di almeno 3,5mm (EN60335-1, categoria III).

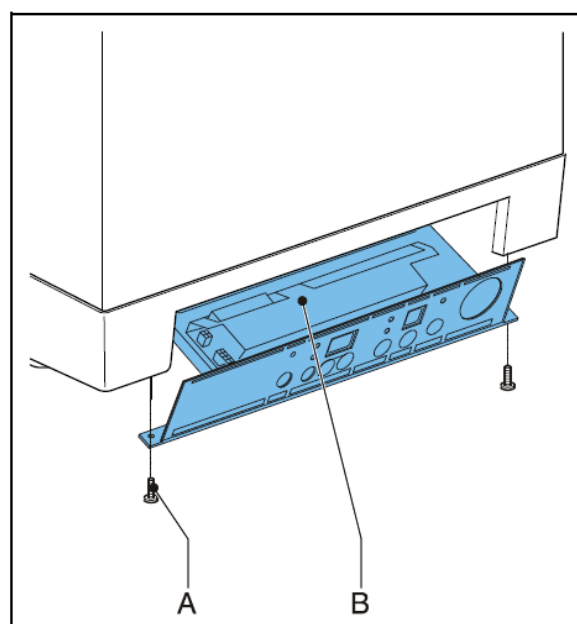
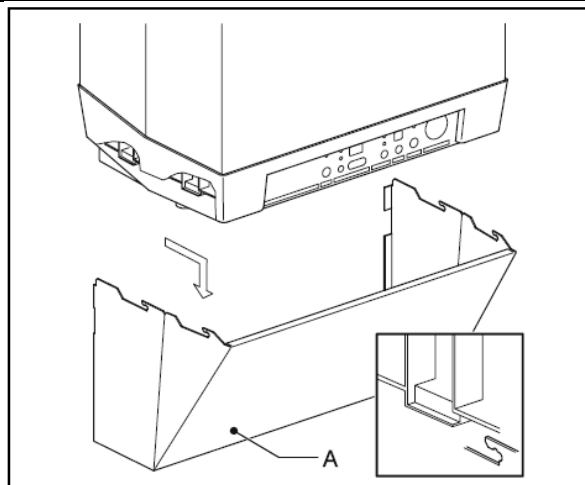
È obbligatorio il collegamento con un efficace impianto di terra, secondo la normativa vigente. Inoltre deve essere rispettato il collegamento fase neutro (L-N).

È vietato l'uso dei tubi gas e/o acqua come messa a terra di apparecchi elettrici.

È responsabilità dell'installatore assicurare un'adeguata messa a terra dell'apparecchio; il costruttore non risponde per eventuali danni causati da una non corretta o mancata realizzazione della stessa.

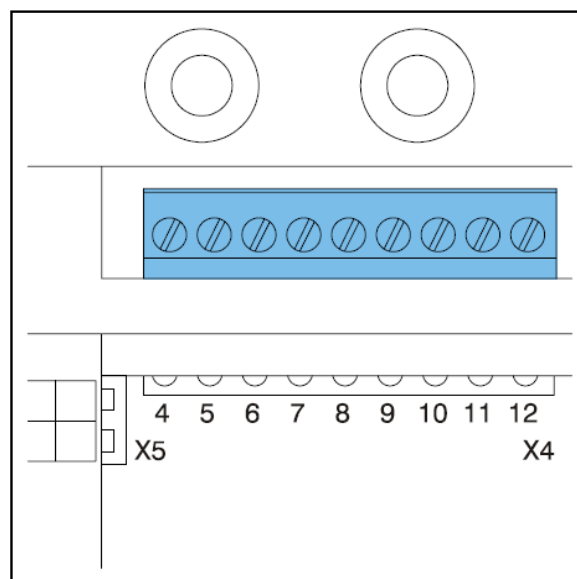
Prima di effettuare interventi sul circuito elettrico, scollegare l'apparecchiatura dalla corrente.

1. Sganciare il coperchio copri tubi (A), (se presente) tirandolo verso l'avanti.
2. Togliere la vite (1) per accedere al vano regolatore.
3. Tirare l'unità di controllo verso l'avanti; questa si aprirà articolandosi verso il basso.
4. Consultare la tabella seguente e lo schema elettrico per realizzare i collegamenti.
5. Dopo avere effettuato i collegamenti, riattaccare la caldaia alla presa murale di corrente con terra.



### Collegamenti elettrici

Regolazione della temperatura	Morsettiere X4	Indicazioni
Termostato ambiente	6 - 7	-
Termostato modulante con funzione "confort"	11 - 12	6-7 aperto
Sonda di temperatura esterna	8 - 9	-
Interruttore economizzatore esterno	4 - 5	Togliere il ponte
Termostato antigelo	6 - 7	In parallelo al termostato ambiente
Alimentazione 24Vcc	6-7-9	6 = 24Vcc 7 = Termost. amb. 9 = 0 Vcc



# INSTALLAZIONE

## Termostato ambiente ON/OFF

6. Collegare il termostato ambiente.
7. Regolare la resistenza di reazione del termostato ambiente su 0,1A. In caso di dubbio, misurare la corrente ed aggiustare di conseguenza. La resistenza massima del cavo del termostato e del termostato ambiente si porta ad un totale di 15 Ohm.

## Termostato con orologio

Per l'alimentazione di un termostato con orologio a 24Vdc, sono disponibili 3VA.  
Collegare il termostato con orologio.

## Sonda di temperatura esterna

La caldaia dispone di un ingresso per la sonda di temperatura esterna. Questa sonda può essere utilizzata in combinazione con un termostato ambiente ON/OFF oppure un termostato Open Therm.  
Collegare la sonda di temperatura esterna.  
Per l'impostazione della curva di riscaldamento, vedere il paragrafo "Regolazione in funzione della temperatura esterna".

*In caso Open Therm, è il termostato che determina la curva di riscaldamento. L'apparecchiatura solamente fornisce la lettura della temperatura esterna.*

## Termostato modulante

La caldaia può essere collegata ad un termostato modulante, conformemente al protocollo di comunicazione Open Therm.

La funzione più importante del termostato modulante è quella di calcolare la temperatura di mandata per una temperatura ambiente desiderata, al fine di ottimizzare l'uso della modulazione. Ad ogni richiesta di calore, il quadro della caldaia visualizza la temperatura di mandata impostata.



### Avvertenza

**Prima di collegare il termostato ambiente modulante Open Therm, bisogna scollegare la caldaia dalla tensione elettrica.**

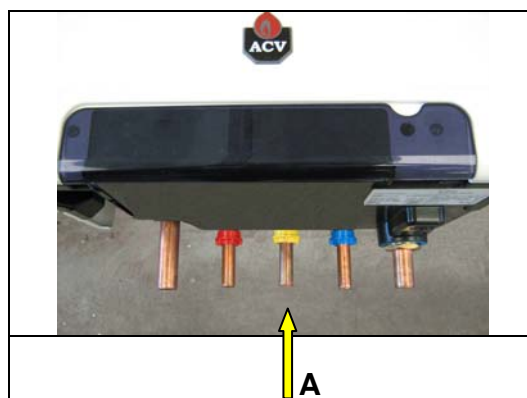
Collegare il termostato modulante.

Se si desidera utilizzare la funzione "Commutazione ON/OFF dell'acqua sanitaria" del termostato Open Therm, occorre togliere il collegamento 4 – 5 su X4 e mettere la funzione "Confort acqua sanitaria" su "Eco" o "Attiva".

Per informazioni più ampie consultare il manuale del termostato.

## COLLEGAMENTO DEL GAS

1. Montare il rubinetto del gas sulle connessione (A) tra il tubo del gas e la caldaia.
2. Montare il raccordo del rubinetto gas direttamente nel raccordo Ø15.
3. Se si ha il sospetto che il gas possa essere sporco, installare un filtro per gas nel raccordo gas della caldaia.
4. Collegare la caldaia al tubo del gas ed assicurarsi che il circuito gas sia a tenuta.



# INSTALLAZIONE

## SCARICO FUMI E ASPIRAZIONE ARIA

I condotti destinati all'evacuazione dei gas di combustione e dell'aspirazione dell'aria devono avere un diametro di 80mm. Per diametri diversi contattare il costruttore.

Il sistema di scarico concentrico deve avere diametri minimi di 80/125mm.

### Passaggi, materiali ed isolamento

Condotto	Diametro	Materiali
Concentrico	80/125	Esterno: Alluminio Interno: Alluminio o PP
Ingresso aria	Ø80mm	Conformarsi alla legislazione locale vigente. Alluminio singola parete, zincato, inox o plastica.
Scarico fumi	Ø80mm	Conformarsi alla UNI 7129-08 ed alla legislazione locale vigente.
Isolamento		10mm di isolamento stagno alla condensazione se c'è il rischio di condensazione sulla parete esterna.

### Collegamento come apparecchiatura aperta.



#### Attenzione

Verificare che il locale di installazione sia sufficientemente aerato, ed in ogni caso riferirsi alla legislazione locale vigente.

Montare il tubo di scarico Ø mm dei fumi di scarico. La guarnizione di tenuta deve garantire in collegamento stagno.

### Collegamento di un'apparecchiatura stagna

#### Collegamento parallelo

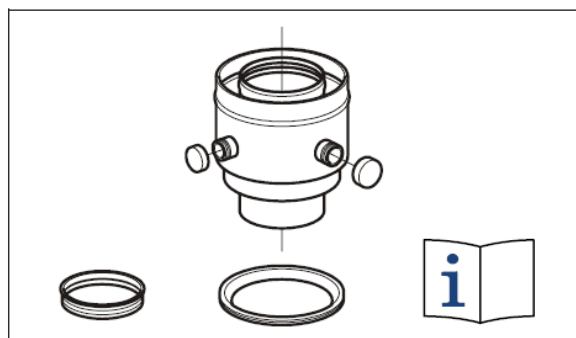
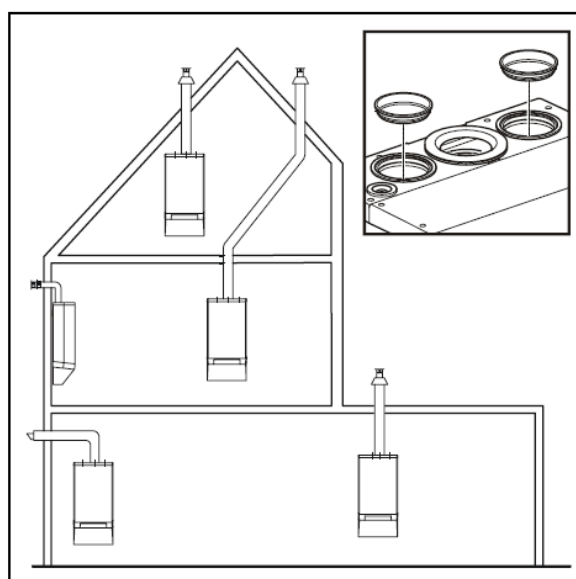
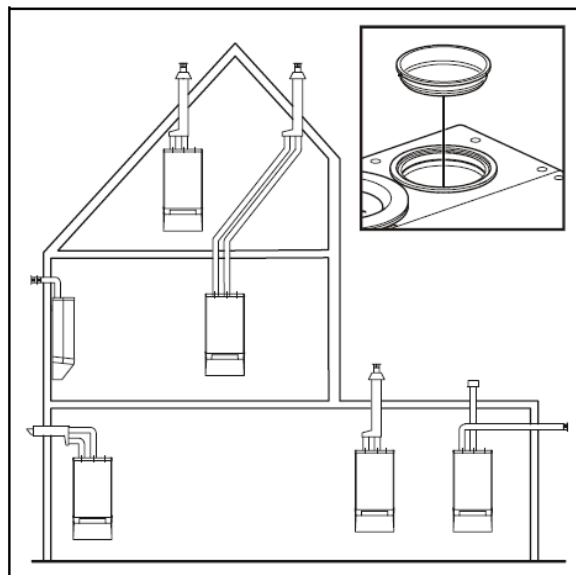
1. La caldaia è provvista per un collegamento parallelo 80/80.
2. Montare i tubi per l'ingresso dell'aria e lo scarico fumi dei gas di combustione dove previsto sopra la caldaia. Le guarnizioni premontate garantiscono la tenuta della caldaia.

#### Collegamento concentrico

Con l'ausilio del kit adattatore concentrico, si può passare dal sistema standard in parallelo vero un sistema concentrico (80/125).

1. Chiudere l'apertura restante di ingresso aria con il tappo consegnato con il kit.
2. Levare l'adattatore scarico gas dalla parte superiore della caldaia facendolo ruotare verso sinistra.
3. Togliere l'O-ring della flangia dell'adattatore e montare quello della flangia dell'adattatore concentrico.
4. Mettere l'adattatore concentrico sulla parte superiore della caldaia e girarlo verso destra, fino ad avere la presa misura in avanti.

5. Montare il resto del camino concentrico su questo adattatore. Le guarnizioni integrate in questo elemento servono ad assicurare la tenuta.



# INSTALLAZIONE

## Lunghezza dei condotti

Quando la resistenza dei condotti scarico fumi ed ingresso aria aumenta, la potenza della caldaia diminuisce. **La riduzione di potenza massima ammissibile è del 5%.**

La resistenza dell'ingresso aria e scarico fumi dipende dalla lunghezza, dal diametro e da tutti i componenti del condotto.

Viene indicata la lunghezza totale ammessa dei condotti aria e fumi.

**Le indicazioni seguenti della lunghezza in metri sono basate sul diametro Ø80mm.**

## Lunghezze equivalenti

	Ø80/125 concentrico	Ø 80mm separati
Curva 90° (R/D=1)		2m
Curva 45° (R/D=1)		1m
Gomito 90° (R/D=0,5)	1,2m	4m
Gomito 45° (R/D=0,5)	0,8m	2m
Terminale verticale	4m	-
Terminale orizzontale	3m	-

La lunghezza totale del condotto è dato dalla lunghezza dei tratti rettilinei + lunghezze equivalenti

## Lunghezza massima dei condotti

Prima di arrivare alla canna fumaria:

- Tubazioni separate: 85m
- Tubazioni concentriche 80/125: 29m

In caso di diametri inferiori usare i coefficienti:

- Ø70: 0,59 x lunghezza ammessa per Ø80
- Ø60: 0,32 x lunghezza ammessa per Ø80
- Ø50: 0,15 x lunghezza ammessa per Ø80

## Nota:

I metri equivalenti sono riferiti alla rispettiva tipologia di collegamento (concentrico / separato)

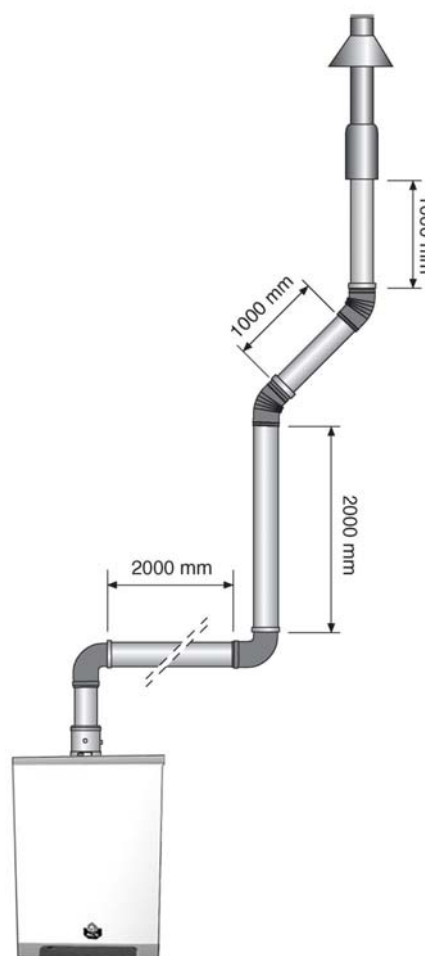
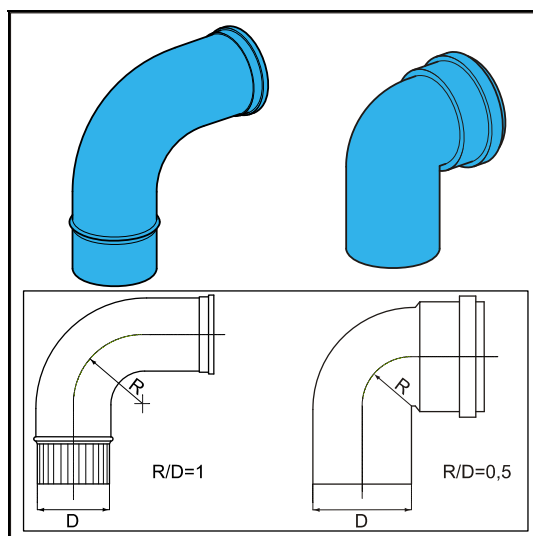
## Nota:

I dati di questa tabella sono basati sul materiale proposto da ACV. Per altri materiali occorre dimensionare il condotto.

## Esempio di calcolo

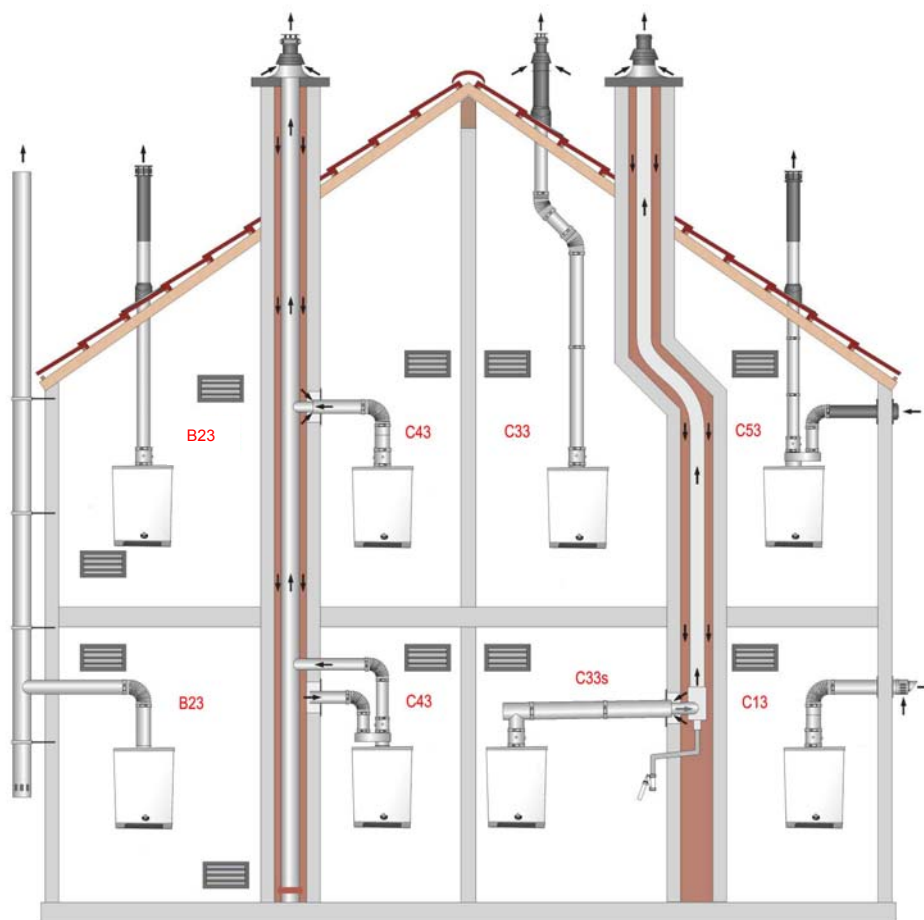
Sistema concentrico con:

N.			
2	Gomito 90°	1,2m	2,4m
6	Tubo lineare	1,0m	6,0m
2	Gomito 45°	0,8m	1,6m
	<b>TOTALE</b>		<b>10m</b>



# INSTALLAZIONE

## Possibilità di collegamento al camino



**B23** Collegamento dei prodotti della combustione all'esterno del locale, l'aria comburente è prelevata direttamente all'interno del locale dove è installato l'apparecchio.

**C13** Collegamento concentrico orizzontale (fuori norma in Italia)

**C33** Collegamento concentrico verticale che simultaneamente preleva aria comburente ed espelle i prodotti della combustione.

**C33S (C93)** Collegamento con un sistema in cui il tubo di scarico dei prodotti della combustione è installato in un condotto di scarico appartenente alla costruzione. Gli apparecchi, lo scarico ed il terminale sono certificati come un insieme indissociabile.

**C43** Collegamento dei due condotti in un sistema collettivo che contiene due condotti collegati ad un terminale che simultaneamente preleva aria comburente ed espelle i prodotti della combustione.

**C53** Collegamento con due condotti, uno per l'aria comburente ed uno per i prodotti della combustione che possono condurre in zone differenti.

## MESSA IN SERVIZIO

### RIEMPIMENTO E SPURGO DELLA CALDAIA E DELL'IMPIANTO

#### Sistema riscaldamento



#### Attenzione

Non mettere l'apparecchiatura sotto tensione prima di averla riempita e spurgata.





#### Avvertenze per il trattamento dell'acqua.


Fare riferimento alle indicazioni di pagina 2.

Se viene aggiunto un additivo all'acqua di riscaldamento, questo non deve nuocere ai materiali utilizzati nella caldaia, come il rame, l'ottone, l'acciaio inossidabile, l'acciaio nero, la plastica e gomma.

1. Alimentare elettricamente la caldaia inserendo la spina nella presa a muro.

La caldaia può eseguire un autotest:  sul display.

La caldaia andrà poi in stand-by:  sul display.

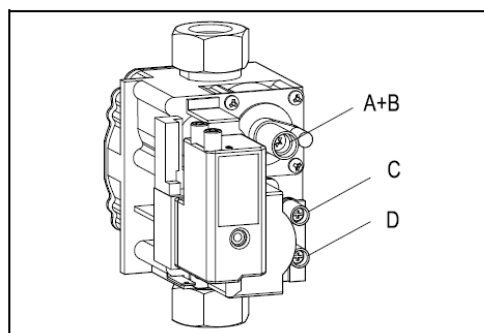
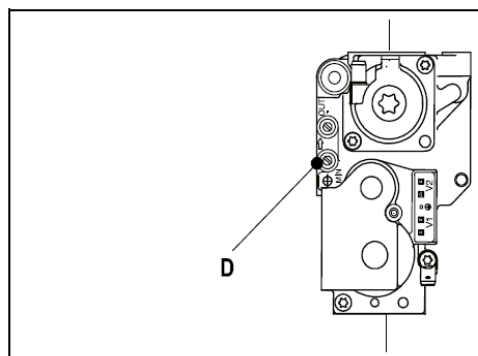
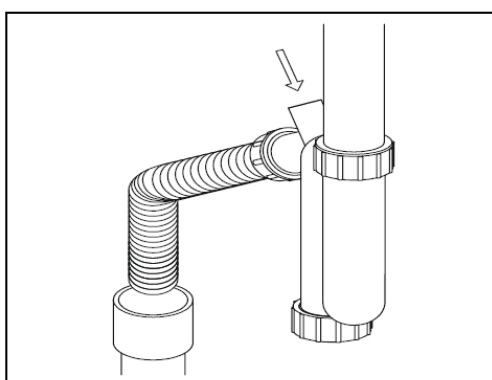
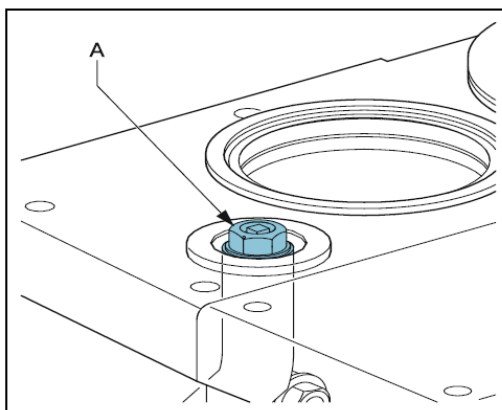
2. Riempire l'impianto fino ad ottenere una pressione tra 1 e 2 bar, misurati a freddo ed indicati sul display .
3. Disaerare la caldaia attraverso lo spurgo manuale (A). E' possibile installare uno spurgo automatico in luogo di quello manuale.
4. Disaerare l'impianto servendosi degli spurghi sui radiatori.
5. Aggiungere acqua all'impianto se la pressione è troppo bassa in seguito allo spurgo.
6. Assicurarsi che non ci siano perdite dai raccordi.
7. Riempire il sifone con acqua.

#### Distribuzione dell'acqua calda sanitaria

1. Aprire il rubinetto principale per mettere la parte ACS sotto pressione.
2. Spurgare lo scambiatore di calore e la tubazione aprendo un rubinetto dell'acqua calda. Lasciare il rubinetto aperto fino a che l'aria evacui da tutto il sistema.
3. Assicurarsi che non ci siano perdite dai raccordi.

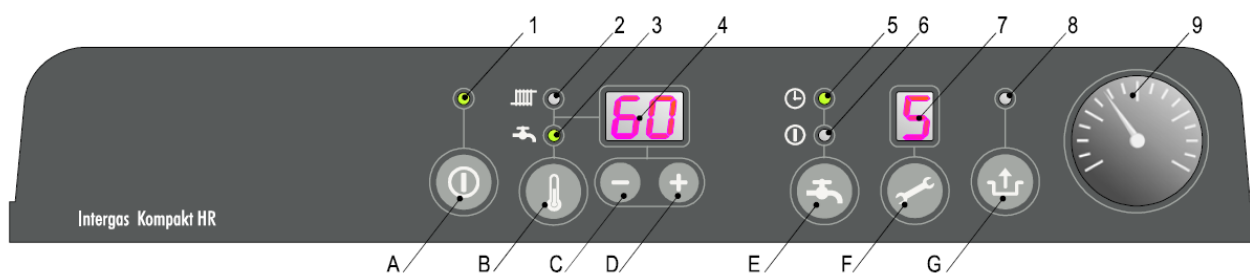
#### Arrivo del gas

1. Spurgare il condotto del gas attraverso del nipplo di misura di pre-pressione (D) situato sul blocco valvola gas.
2. Assicurarsi che non ci siano perdite dai raccordi.
3. Controllare la pre-pressione (Vedere Regolazione gas-aria).



## MESSA IN SERVIZIO

### MESSA IN SERVIZIO DELLA CALDAIA



	Letture		Comando
1	On / Off	A	Pulsante On / Off
2	Funzionamento Riscaldamento o regolazione tmax riscaldamento	B	Pulsante Riscaldamento/ACS per l'impostazione delle temperature desiderate.
3	Funzionamento ACS o regolazione temperatura ACS	C	Pulsante "-"
4	Temperatura Riscaldamento o ACS desiderata in °C / Pressione acqua riscaldamento in bar / Codice di errore	D	Pulsante "+"
5	Confort ACS Eco o impostazione giorni memorizzati	E	Funzione "Comfort ACS" Off / Eco / On
6	Confort ACS Attivo o impostazione temperatura di mantenimento	F	Pulsante Service / temperatura attuale durante la richiesta di riscaldamento
7	Codice di funzionamento	G	Pulsante di Reset
8	Lampeggia in caso di errore		
9	Manometro Riscaldamento		

Eseguite le operazioni indicate precedentemente, l'apparecchiatura può essere messa in servizio.

1. Premere il pulsante per mettere in servizio l'apparecchiatura. Lo scambiatore di calore inizia a scaldare e il display di servizio mostra successivamente , e (in funzione della configurazione esterna della modalità economica e/o di regolazione Open Therm).
2. Regolare la posizione della pompa in funzione della potenza massima programmata e del carico lato acqua dell'impianto. Per la prevalenza della pompa e la perdita di carico della caldaia, vedere la sezione "Regolazione della posizione delle pompe".
3. Impostare il termostato ambiente su una temperatura più alta rispetto alla temperatura ambiente. La caldaia va in modalità riscaldamento e il display di servizio visualizza: .
4. Scaldare l'impianto e l'apparecchiatura fino a circa 80°C.
5. Verificare la differenza di temperatura tra la mandata ed il ritorno della caldaia e dei radiatori. Questa differenza deve essere di circa 20°C. Per fare questo, regolare la potenza massima sul pannello di servizio. Vedere "regolazione della potenza massima". Eventualmente regolare la posizione della pompa e/o dei rubinetti di arresto dei radiatori. La portata massima è di:

200 Lt/h per una potenza programmata di 7,0kW  
650 Lt/h per una potenza programmata di 22,6kW  
750 Lt/h per una potenza programmata di 26,2kW

6. Spegner l'apparecchiatura.
7. Spurgare la caldaia e l'impianto dopo il raffreddamento (Aggiungere acqua se necessario).
8. Verificare se il riscaldamento e la distribuzione di ACS funzionano correttamente.
9. Informare l'utilizzatore per quello che riguarda il riempimento, lo spurgo, il funzionamento del riscaldamento e della distribuzione di ACS.

#### Note

- La caldaia dispone di un sistema di controllo che accende il bruciatore e sorveglia costantemente la fiamma, ad ogni richiesta di calore proveniente dal riscaldamento o dalla distribuzione di ACS.
- La pompa riscaldamento parte alla richiesta di riscaldamento. La pompa ha un tempo di post rotazione di 1 minuto. È possibile modificare questo tempo (vedi sezione "Parametri").
- La pompa si avvia automaticamente una volta in 24 ore per 10 secondi per evitare il grippaggio. L'avvio automatico della pompa ha luogo al momento dell'ultima richiesta di riscaldamento. Per modificare questo momento occorre aumentare il termostato ambiente all'ora desiderata.
- Durante il funzionamento in modalità ACS il circolatore è spento.



---

# MESSA IN SERVIZIO

---

## MESSA FUORI SERVIZIO



### ATTENZIONE!

**Svuotare la caldaia e l'impianto in caso di scollegamento dall'alimentazione elettrica e di rischio gelo.**

1. Scollegare la scheda dalla presa di corrente murale.
2. Svuotare la parte riscaldamento della caldaia.
3. Svuotare l'impianto dallo scarico posto più in basso.
4. Aprire il rubinetto di scarico acqua calda sanitaria fino a che l'acqua che esce non è fredda.
5. Chiudere il rubinetto principale dell'alimentazione acqua sanitaria dalla parte acqua calda.
6. Svuotare la caldaia togliendo i raccordi posti sopra l'apparecchiatura.

### Dispositivo di sicurezza antigelo

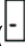

- Per prevenire il ghiaccio nel condotto di scarico della condensa occorre installare la caldaia in un luogo protetto dal gelo.
- Per impedire di subire l'effetto del gelo, la caldaia è dotata di un dispositivo di sicurezza antigelo. Quando la temperatura dello scambiatore di calore si abbassa troppo, il bruciatore si avvia fino a che la temperatura dello scambiatore di calore sia sufficiente. Se l'impianto (o una parte dell'impianto) rischia di congelare, occorre installare nella zona più fredda un termostato antigelo (esterno) sul tubo del ritorno. Questo termostato dovrà essere collegato conformemente allo schema del cablaggio.

**Le temperature** alle quali si attiva la protezione antigelo non sono impostabili e si comportano come segue.

In base alla temperatura dello scambiatore rilevata dalla sonda S1:

- per  $t \leq 5^{\circ}\text{C}$  – si avvia il circolatore
- per  $t \leq 3^{\circ}\text{C}$  si accende la caldaia fino a quando la temperatura non supera i  $7^{\circ}\text{C}$ .

### Nota

Se viene inserito nell'impianto un termostato antigelo esterno e collegato alla caldaia, questo non sarà attivo qualora la caldaia venga spenta (Off) dal pannello comandi (  sul display di servizio  ).

## PROGRAMMAZIONE E IMPOSTAZIONI


Il funzionamento della caldaia è essenzialmente determinato dai parametri di programmazione della centralina di controllo del bruciatore. Una parte di questi parametri è direttamente accessibile sul pannello di comando, un'altra parte può essere modificata solo attraverso un codice da un installatore qualificato.


### DIRETTAMENTE SUL PANNELLO DI COMANDO

È possibile modificare i parametri seguenti sul pannello di comando.


#### Start/Stop caldaia


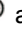
Il pulsante  permette di avviare la caldaia.

Quando la caldaia è in funzione, il LED verde, situato al di sopra del tasto  è acceso.




Quando la caldaia è spenta, un piccolo segmento () è acceso sul display di servizio per indicare che l'apparecchiatura è sempre alimentata elettricamente. Tuttavia è possibile leggere la pressione (in bar nell'impianto di riscaldamento sul display di temperatura.

#### Confort ACS



In aiuto al tasto "Confort ACS" , è possibile regolare la funzione ACS secondo le regolazioni seguenti:



- **Attiva** (LED  acceso): la funzione "Confort ACS" è costantemente attivata. Lo scambiatore di calore è continuamente mantenuto in temperatura. La caldaia fornisce sempre direttamente dell'ACS.
- **Eco** (LED  acceso): la funzione "Confort ACS" è auto apprendente. L'apparecchiatura si adatta al profilo di consumo di ACS. In questo modo, lo scambiatore di calore non viene mantenuto in temperatura durante la notte oppure per un'assenza prolungata.
- **Disattivata** (i due LED sono spenti): lo scambiatore di calore non viene mantenuto in temperatura; la produzione di acqua calda si fa quindi attendere per un certo ritardo. Se non esiste alcuna necessità di produzione rapida di ACS, la funzione "Confort ACS" può essere disattivata.


#### Tasto di re-inizializzazione (reset)


Quando un errore/blocco viene indicato attraverso il LED lampeggiante al di sopra del tasto  ed una cifra sul display  del pannello di comando, è possibile re-inizializzare l'apparecchiatura premendo il tasto . Verificare con l'ausilio dei codici di guasto la natura dello stesso e porre rimedio alla causa se possibile, prima di re-inizializzare.

#### Modifica della regolazione delle diverse funzioni



Premendo per 2 secondi il tasto , è possibile accedere al menu regolazioni per utente (il LED  ed il display numeri si mettono a lampeggiare). Ad ogni successiva

pressione del tasto  un'altra funzione LED inizia a lampeggiare. Quando un LED lampeggia, è possibile regolare la funzione corrispondente per mezzo dei tasti **+** e **-**. Il valore impostato viene visualizzato sul display .



Per mezzo del tasto Start/Stop  si esce dal menu di regolazione e le modifiche non sono più memorizzate.

Per mezzo del tasto di re-inizializzazione  si esce dal menu di regolazione e le modifiche vengono memorizzate. Non premendo alcun tasto per 30 secondi, si esce automaticamente dal menu regolazione e le modifiche vengono memorizzate.



#### Temperatura massima di mandata in riscaldamento

Premere il tasto  fino a quando il LED  inizia a lampeggiare. Per mezzo dei tasti **+** e **-**, regolare la temperatura tra 30 e 90°C (valore di default 90°C).



#### Temperatura ACS

Premere sul tasto  fino a quando il LED  inizia a lampeggiare. Per mezzo dei tasti **+** e **-**, regolare la temperatura tra 40 e 65°C (valore di default 57°C).

#### Giorni memorizzati Confort Eco

È possibile procedere all'impostazione dei giorni che presentano un profilo di utilizzo di ACS diverso, i quali vengono filtrati dalla memoria. Premere il tasto  fino a quando il LED  inizia a lampeggiare. Per mezzo dei tasti **+** e **-**, impostare il numero di giorni diversi tra 1 e 10 (valore di default 3).

#### Temperatura in funzione Confort

Quando la funzione Confort ACS è attivata (Attiva o Eco), lo scambiatore di calore è mantenuto in temperatura. Questa temperatura può essere impostata. Premere il tasto  fino a quando il LED  inizia a lampeggiare. Per mezzo dei tasti **+** e **-**, impostare la temperatura tra 40 e 65°C (valore di default 57°C).



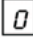


---






## PROGRAMMAZIONE E IMPOSTAZIONI

---


### PROGRAMMAZIONE CON L'AUSILIO DEI CODICI DI SERVIZIO

L'unità di controllo del bruciatore è programmato di fabbrica secondo i parametri elencati qui di seguito. Questi parametri possono essere modificati unicamente per mezzo del codice di servizio. Per attivarsi in modalità programmazione procedere come segue:

1. Premere simultaneamente i tasti  e  fino a quando uno  appare sul display di servizio e visualizzazione della temperatura.
2. Attraverso i tasti  e , comporre il codice di servizio sul display di visualizzazione della temperatura.

3. Impostare il parametro desiderato premendo il tasto  del display di servizio.
4. Impostare il parametro secondo il valore desiderato (visibile) per mezzo dei tasti  e  del display di visualizzazione della temperatura.
5. Dopo avere inserito tutte le modifiche desiderate, premere il tasto  fino a quando il simbolo  compare sul display di servizio. L'unità di controllo del bruciatore è adesso riprogrammata.

#### Nota

Premendo il tasto , si esce dal menu senza memorizzare le modifiche dei parametri.

## PROGRAMMAZIONE E IMPOSTAZIONI

### PARAMETRI

Par	Programmazione	Modello Kompakt HR		Descrizione
		28/24	36/30	
0	Codice di servizio	-	-	Accesso ai parametri installatori. Deve essere inserito il codice di servizio
1	Tipo di installazione	0	0	0 = Kombi Kompakt HR (Risc. + ACS) 1 = Kompakt Solo HR + bollitore (ACS) 2 = Kompakt Tap HR (solo ACS) 3 = Kompakt Solo HR (solo Risc.)
2	Pompa Risc. In continuo	0	0	0 = post-circolazione della pompa 1 = pompa costantemente attiva 2 = pompa costantemente attiva con interruttore MIT 3 = pompa costantemente attiva con interruttore economizzatore esterno
3	Potenza in Risc. massima programmata	70	70	Range di programmazione: Par c – 85% (HR 28/24 e 36/30)
4	Potenza ACS massima programmata	99	99	Range di programmazione: Par. c – 99% (HR 28/24 e 36/30)
5	Temperatura mandata minima della curva climatica	25	25	Range di programmazione: 10°C – 25°C
6	Temperatura esterna minima della curva climatica	-7	-7	Range di programmazione: -9°C – 10°C
7	Temperatura esterna massima della curva climatica	25	25	Range di programmazione: 15°C – 30°C
8	Tempo di post-circolazione della pompa dopo funzionamento Risc.	1	1	Range di programmazione: 0 – 15 min
9	Tempo di post-circolazione della pompa dopo funzionamento con bollitore	1	1	Range di programmazione: 0 – 15 min (non riguarda l'apparecchiatura Kombi)
A	Stato della valvola tre vie (opzionale per bollitore)	0	0	0 = convalidato durante Risc. 1 = convalidato durante ACS
b	Booster	0	0	0 = disattivo; 1 = attivo
C	Modulazione a gradini	1	1	0 = disattiva durante funzionamento Risc. 1 = attiva durante funzionamento Risc.
c	Regime minimo in Risc.	40	40	Range di programmazione: 25 – 50% (28/24 e 36/30) (GPL ≥ 40)
d	Regime minimo in ACS	40	40	Range di programmazione: 25 – 50% (28/24 e 36/30) (GPL ≥ 40)
E	Temperatura mandata minima con termostato Open Therm (OT)	40	40	Range di programmazione: 10°C – 60°C
E .	Risposta a termostato OT	1	1	0 = OT escluso se > di E 1 = OT attivo se < E 2 = T Start / Stop
F	Regime all'avviamento in Risc.	70	70	Range di programmazione: 50 – 99% del regime massimo programmato
F .	Regime all'avviamento in ACS	70	70	Range di programmazione: 50 – 99% del regime massimo programmato
H	Regime massimo del ventilatore	45	45	Range di programmazione: 40 – 50 (28/24 e 36/30) (Questo parametro permette di programmare il regime massimo).
n	Temperatura di regolazione durante bollitore in funzione (Ta)	85	85	Range di programmazione: 60°C – 90°C
o	Tempo di attesa dopo richiesta di ACS e prima di risposta a richiesta Risc.	0	0	Range di programmazione: 0 – 15 min
P	Tempo anti-pendolamento in Risc.	5	5	Tempo di disattivazione minimo in Risc. programmabile tra 0 e 15 min

## PROGRAMMAZIONE E IMPOSTAZIONI

### PROGRAMMAZIONE DELLA POTENZA MASSIMA IN RISCALDAMENTO

La potenza massima in riscaldamento è programmata di fabbrica sul 70%. Se l'impianto necessita maggiore o minore potenza, è possibile modificare la potenza massima in riscaldamento modificando il regime del ventilatore. Vedere la tabella sottostante.

La tabella qui sotto riporta la relazione tra il regime del ventilatore e la potenza della caldaia.

#### Programmazione della potenza in riscaldamento

Potenza Risc. desiderata (kW)		Programmazione sul display di servizio (in % del regime massimo)
Kombi Kompakt HR		
28/24	36/30	
22,6	26,2	83
19,1	22,0	70
16,4	19,0	60
13,7	13,3	50
11,0	12,7	40
8,3	9,6	30
6,9	7,0	25

Attenzione: al momento del riscaldamento, la potenza viene lentamente aumentata, poi diminuita non appena la temperatura di mandata programmata è raggiunta.

### IMPOSTAZIONE DELLA POSIZIONE DEL CIRCOLATORE

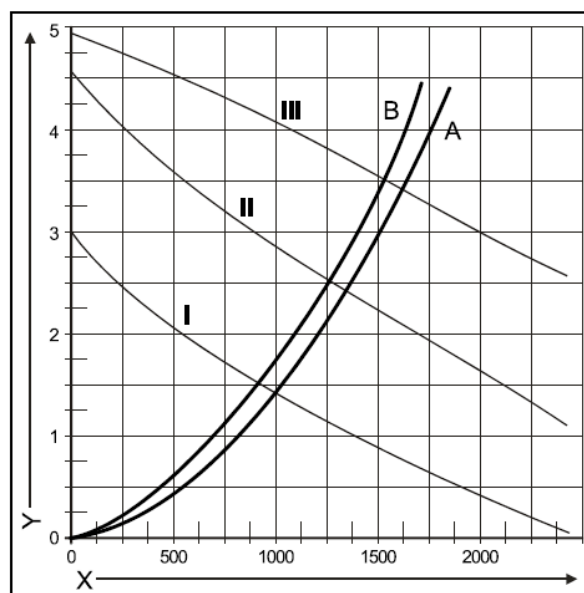
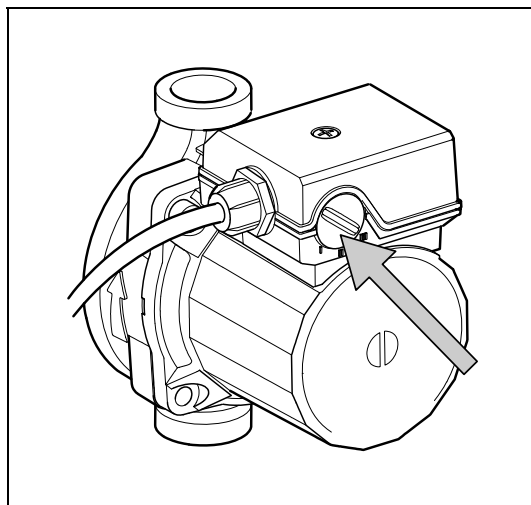
Il selettore di posizione del circolatore si trova nella scatola di collegamento elettrico dello stesso (regolazione di default: posizione III)

1. Impostare la posizione del selettore in funzione della potenza massima programmata e della resistenza lato impianto. Vedere il diagramma in cui sono riportate le curve del circolatore e le perdite di carico della caldaia in posizione I, II e III.
2. Verificare la differenza di temperatura tra la mandata e il ritorno della caldaia: questa differenza deve essere di 20°C.

Portata minima (Lt/h)	Potenza programmata (kW)
200	7,0
650	22,6
750	26,2

#### Grafico delle perdite di carico della caldaia, lato riscaldamento

- A Kombi Kompakt HR 28/24  
 B Kombi Kompakt HR 36/30  
 I Posizione del circolatore I  
 II Posizione del circolatore II  
 III Posizione del circolatore III  
 X Portata in Lt/h  
 Y Perdita di carico in m.c.a.



## PROGRAMMAZIONE E IMPOSTAZIONI

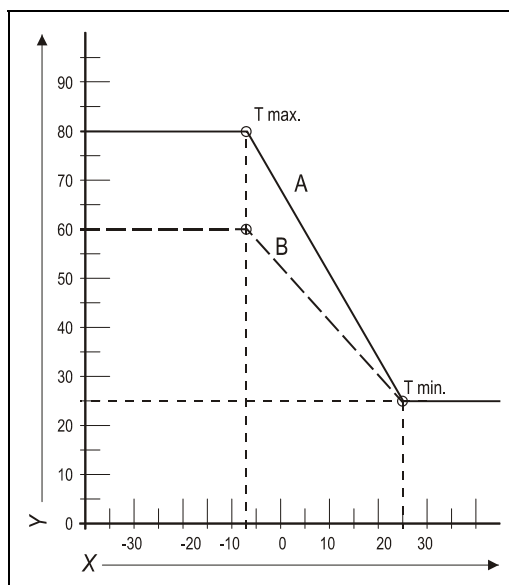
### REGOLAZIONE IN FUNZIONE DELLA TEMPERATURA ESTERNA

Attraverso il collegamento con una sonda esterna, la temperatura di mandata viene automaticamente impostata in funzione della temperatura esterna, secondo la curva di riscaldamento programmata.

La temperatura di mandata massima (Tmax) si programma sul display di visualizzazione della temperatura. È possibile modificare la curva climatica attraverso il codice di servizio. Vedere elenco parametri.

#### Grafico della curva di riscaldamento

X Temperatura esterna in °C  
Y Temperatura di mandata in °C  
A Programmazione di fabbrica  
(Tmax Risc. = 80°C, Tmin Risc. 25°C  
Tmin est. = -7°C, Tmax est = 25°C)  
B Esempio  
(Tmax Risc. = 60°C, Tmin Risc. 25°C  
Tmin est. = -7°C, Tmax est = 25°C)



# PROGRAMMAZIONE E IMPOSTAZIONI

## ADATTAMENTO AD UN ALTRO TIPO DI GAS



### ATTENZIONE!

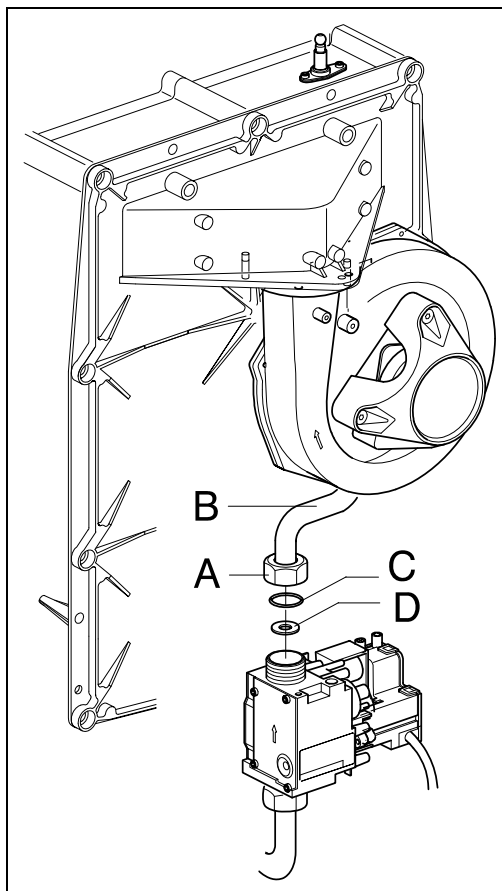
Gli interventi sui componenti che trasportano il gas devono essere effettuati solo da personale autorizzato.

La caldaia è consegnata pre-regolata di fabbrica per metano G20.

Con un tipo di gas diverso occorre cambiare il diaframma (D).

### Sostituzione del diaframma

1. Spegner la caldaia e disconnetterla elettricamente.
2. Chiudere l'intercettazione gas.
3. Rimuovere il pannello frontale.
4. Svitare il dado (A) sopra il blocco gas e ruotare il tubo gas miscelato (B) verso il posteriore.
5. Sostituire l'O-ring (C) ed il diaframma (D) con quelli del set di conversione.
6. Riasssemblare seguendo la procedura inversa.
7. Aprire l'intercettazione del gas.
8. Controllare la tenuta delle connessioni gas a monte del blocco.
9. Riallacciare la caldaia alla rete elettrica.
10. Controllare la tenuta delle connessioni gas a valle del blocco (durante il funzionamento).
11. Controllare la regolazione gas/aria (vedere sezione seguente).
12. Applicare un'etichetta per il tipo di gas sopra quella esistente, vicino il blocco gas.
13. Applicare un'etichetta per il tipo di gas vicino la targhetta di identificazione.
14. Riposizionare il pannello frontale.



## REGOLAZIONE GAS-ARIA

La taratura del rapporto gas/aria viene effettuato in fabbrica, ma occorre di un controllo.

Bisogna controllare questa regolazione misurando la %CO<sub>2</sub> nei fumi di combustione.








Tipo di gas	Gas naturale H	Propano P
Categoria di gas	E/H G20 20mbar	3P G31 28-30 / 37 mbar
%CO <sub>2</sub> in bassa modulazione (L) (↖ e ←) Con caldaia aperta	9,0 <sup>±0,2</sup>	9,8 <sup>±0,2</sup>
%CO <sub>2</sub> in modulazione alta (H) (↗ e →) Con caldaia aperta	9,1 <sup>±0,5</sup>	10,3 <sup>±0,5</sup>
Pre-pessione del gas (mbar)	20-30	25-35
Ø diaframma HR 28/24 (mm)	6,95	5,50
Ø diaframma HR 36/30 (mm)	6,95	5,50
Regime minimo (% del max) (Par. c & d)	25	40
Regime min. all'avviamento (% del max) (Par. F & F.)	70	50

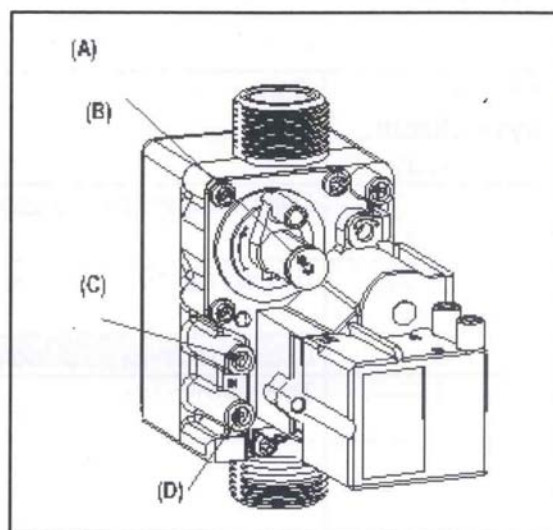
## PROGRAMMAZIONE E IMPOSTAZIONI

### IMPOSTAZIONE DELLA REGOLAZIONE GAS/ARIA

#### Impostazione mediante il contenuto di CO<sub>2</sub> nei fumi di combustione

- A. Tappo a vite.
- B. Vite di taratura per posizione Low (chiave a brugola 4mm o torx T15).
- C. Raccordo di misura offset.
- D. Raccordo misura pressione gas ingresso.

1. Spegner la caldaia con il tasto On/Off (  sul display Service).
2. Svitare il raccordo di misura CO<sub>2</sub> sulla tubazione fumi.
3. Accendere la caldaia con il tasto On/Off.
4. Impostare la caldaia alla minima potenza premendo simultaneamente i tasti ,  e  sul pannello operatore, fino a che compare una  sul display.
5. Misurare il valore %CO<sub>2</sub>. Se il valore misurato non corrisponde con quello nella tabella precedente, procedere come segue.
6. Rimuovere il pannello frontale della caldaia.
7. Togliere il tappo filettato (A).
8. Regolare la vite (B) al corretto valore %CO<sub>2</sub> (in senso orario aumenta, antiorario diminuisce).
9. Dopo la misura e la regolazione rimettere il tappo (A) e chiudere il raccordo di presa fumi per la misura della %CO<sub>2</sub>.
10. Premere contemporaneamente i tasti  e  per uscire.
11. Rimettere il pannello frontale.





# ERRORI

## CODICI DI ERRORE

Se il LED di errore lampeggia, significa che la centralina di controllo ha rilevato un'anomalia.

Il display di temperatura visualizza un codice di guasto. Dopo avere posto rimedio al guasto, la centralina di controllo può essere rimessa in funzione.

Premere il pulsante di re-inizializzazione del pannello di comando.

Si individuano le anomalie seguenti:

Display visualizzazione della temperatura	Descrizione	Cause possibili / rimedi
10, 11, 12, 13, 14	Errore sonda S1	* Verificare se il cablaggio è integro * Sostituire S1
20, 21, 22, 23, 24	Errore sonda S2	* Verificare se il cablaggio è integro * Sostituire S2
0	Errore sonda dopo autodiagnosi	Sostituire S1 e/o S2
1	Temperatura troppo elevata	* Presenza di aria nell'impianto * Il circolatore non funziona * Circolazione debole nell'impianto, radiatori chiusi, posizione del circolatore troppo bassa * Flussostato bloccato in ACS
2	Inversione S1 e S2	* Controllare il cablaggio * Sostituire S1 o S2
4	Mancanza segnale di fiamma	* Rubinetto gas chiuso * Distanza elettrodi assente o non corretta * Pressione a monte del gas troppo bassa o interrotta * La valvola gas o il dispositivo di accensione non riceve corrente elettrica
5	Cattivo segnale di fiamma	* L'evacuazione dell'acqua di condensazione è tappata * Controllare la regolazione della valvola gas
6	Errore rilevamento fiamma	* Sostituire il cavo di accensione ed il coperchio dell'elettrodo * Sostituire il dispositivo di accensione * Sostituire l'unità di controllo
8	Regime del ventilatore non corretto	* Il ventilatore urta contro il pannello * Cablaggio incastrato tra ventilatore e pannello * Verificare eventuali contatti non buoni del cablaggio * Sostituire il ventilatore
29, 30	Relais difettosi	* Sostituire la centralina di controllo

## ALTRI ERRORI

### Il bruciatore non si accende

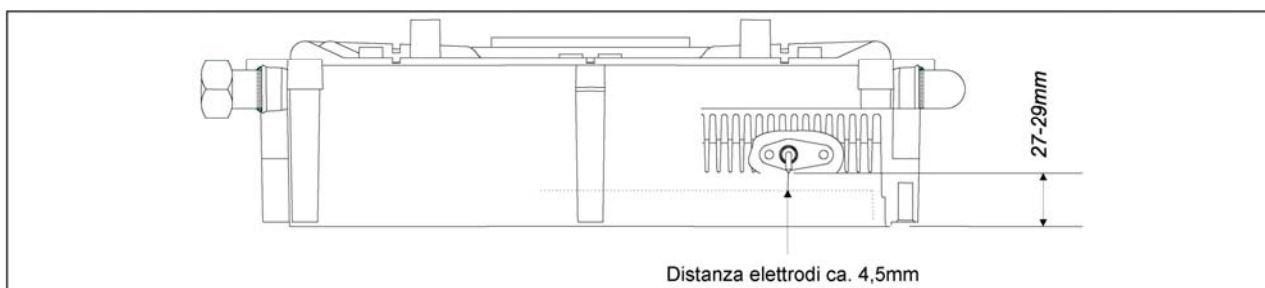
Cause possibili

Soluzioni

Rubinetto gas chiuso	Sì ►	Aprire il rubinetto gas
No ▼		
Presenza aria nel condotto gas	Sì ►	Spurgare il condotto gas
No ▼		
Pressione alimentazione gas troppo bassa	Sì ►	Contattare il fornitore del gas
No ▼		
Mancanza accensione	Sì ►	Sostituire l'elettrodo di accensione

## ERRORI

No ▼		
Mancanza scintilla. Il dispositivo di accensione sulla valvola gas è difettoso	Sì ►	Controllare il cablaggio. Controllare il tappo della candela. Sostituire il dispositivo di accensione.
No ▼		
La regolazione gas-aria è tarata male	Sì ►	Controllare la taratura, vedere Regolazione Gas-Aria
No		
Il ventilatore è difettoso	Sì ►	Controllare il cablaggio. Controllare il fusibile. Eventualmente sostituire il ventilatore
No ▼		
Il ventilatore è sporcato	Sì ►	Pulire il ventilatore
No ▼		
La valvola gas è difettosa	Sì ►	Sostituire la valvola gas; effettuare taratura gas-aria
<b>Il bruciatore si accende rumorosamente</b>		
Cause possibili		
Pressione di alimentazione troppo alta	Sì ►	È possibile che il riduttore di pressione dell'edificio sia difettoso. Contattare il fornitore del gas.
No ▼		
La distanza accensione non è corretta	Sì ►	Sostituire l'elettrodo di accensione Controllare la distanza dell'elettrodo di accensione
No ▼		
La regolazione gas-aria è tarata male	Sì ►	Controllare la taratura, vedere Regolazione Gas-Aria
No ▼		
La scintilla è debole	Sì ►	Controllare la distanza dell'elettrodo Sostituire l'elettrodo di accensione Sostituire il dispositivo di accensione sulla valvola gas



*Vista dall'alto del blocco scambiatore con accesso all'elettrodo*

## ERRORI

### Il bruciatore risuona

#### Cause possibili

Pressione di alimentazione troppo bassa

Sì ►

#### Soluzioni

È possibile che il riduttore di pressione sia difettoso. Contattare il fornitore del gas

No ▼

Ricircolazione dei fumi di combustione

Sì ►

Controllare l'evacuazione dei fumi di combustione e l'ingresso dell'aria.

No ▼

La regolazione gas-aria è tarata male

Sì ►

Controllare la taratura, vedere Regolazione Gas-Aria

### Mancanza riscaldamento

#### Cause possibili

Il termostato ambiente / regolatore climatico non è chiuso o è difettoso

Sì ►

#### Soluzioni

Controllare il cablaggio.  
Sostituire il termostato.  
Sostituire il dispositivo di regolazione climatica.

No ▼

Assenza corrente (24V)

Sì ►

Controllare il cablaggio secondo lo schema.  
Controllare il connettore X4.  
Sostituire l'unità di controllo difettosa.

No ▼

Il circolatore non funziona

Sì ►

Controllare la corrente di alimentazione.  
Controllare il connettore X2.  
Sostituire il circolatore difettoso.  
Sostituire l'unità di controllo difettosa

No ▼

Il bruciatore non reagisce in riscaldamento: sonde S1 o S2 difettose

Sì ►

Sostituire le sonde S1 o S2. Vedere il codice di guasto sul display di visualizzazione della temperatura: 1 o 2.

No ▼

Il bruciatore non si accende

Sì ►

Vedere "Il bruciatore non si accende"

### La potenza diminuisce

#### Cause possibili

A regime elevato la potenza è calata di più del 5%.

Sì ►

#### Soluzioni

Verificare se la caldaia e il sistema di scarico fumi non siano intasati

### Il riscaldamento non raggiunge la temperatura desiderata

#### Cause possibili

La regolazione del termostato ambiente non è corretta.

Sì ►

#### Soluzioni

Controllare ed eventualmente regolare l'impostazione del termostato: Impostare a 0,1 A.

No ▼

La temperatura è impostata troppo bassa

Sì ►

Aumentare la temperatura in riscaldamento – Vedere "Funzionamento in riscaldamento". Verificare se la sonda esterna è in corto circuito: provvedere.

## ERRORI

No ▼

Il circolatore non funziona bene. La prevalenza del circolatore è troppo bassa.	Sì ►	Aumentare la posizione del circolatore o sostituire il circolatore.
---	------	---

No ▼

Mancanza circolazione nell'impianto	Sì ►	Verificare se c'è una circolazione: almeno 2 o 3 radiatori devono essere aperti.
-------------------------------------	------	--

No ▼

La potenza della caldaia non è ben regolata per l'impianto.	Sì ►	Correggere la potenza. Vedere "Programmazione della potenza massima in riscaldamento"
---	------	---

No ▼

Non c'è trasferimento di calore a causa di incrostazioni nello scambiatore	Sì ►	Disincrostare o lavare lo scambiatore lato riscaldamento.
--	------	---

### Mancanza di acqua calda (ACS)

Cause possibili

Soluzioni

Il flussostato non funziona.	Sì ►	Portata d'acqua sanitaria < 2,0 l/min. Sostituire il flussostato.
------------------------------	------	--

No ▼

Mancanza tensione sul flussostato (5Vcc)	Sì ►	Controllare il cablaggio secondo lo schema.
--	------	---

No ▼

Il bruciatore non risponde in ACS: la sonda S3 è difettosa.	Sì ►	Sostituire S3.
---	------	----------------

No ▼

Il bruciatore non si accende.	Sì ►	Vedere "il bruciatore non si accende".
-------------------------------	------	--

### L'acqua calda (ACS) non raggiunge la temperatura desiderata

Cause possibili

Soluzioni

La portata di acqua è superiore a 9 l/min.	Sì ►	Regolare il gruppo di sicurezza.
--	------	----------------------------------

No ▼

La temperatura del circuito dell'acqua è impostata troppo bassa.	Sì ►	Impostare il circuito ACS in funzione della temperatura desiderata.
--	------	---

No ▼

Non c'è trasferimento di calore a causa di incrostazioni nello scambiatore, lato ACS.	Sì ►	Disincrostare o lavare lo scambiatore lato ACS.
---	------	---

No ▼

La temperatura dell'acquedotto è troppo bassa (< 10°C).	Sì ►	
---	------	--

---

## MANUTENZIONE

---

La caldaia e l'impianto devono essere controllati e, se necessario, puliti ogni anno da parte di un operatore qualificato.



### **ATTENZIONE!**

**Gli interventi sui componenti che trasportano il gas devono essere effettuati solo da personale autorizzato. Se la caldaia ha da poco funzionato, certe parti possono provocare scottature.**

### **Smontaggio**

1. Spegnerla caldaia con il tasto ①
2. Scollegare il cavo di alimentazione dalla presa murale.
3. Chiudere il rubinetto del gas. Aprire la mascherina del quadro di visualizzazione, svitare le due viti situate a sinistra e a destra del quadro di visualizzazione, infine smontare il pannello anteriore (vedere istruzioni a pag. 11).
4. Attendere che la caldaia si raffreddi.
5. Togliere il connettore del ventilatore ed il dispositivo di accensione della valvola gas.
6. Scollegare il raccordo sotto la valvola gas.
7. Togliere i bulloni esagonali del coperchio anteriore e sganciare in avanti, compresi la valvola gas ed il ventilatore (attenzione a non danneggiare il bruciatore, la piastra isolante, la valvola gas, il tubo gas ed il ventilatore).
8. Smontare i diaframmi che sono disposti trasversalmente nelle scanalature dello scambiatore di calore.
9. Fare attenzione a non danneggiare il ventilatore e il bruciatore durante lo smontaggio. Il bruciatore non necessita di manutenzione.
10. Non pulire mai il bruciatore con spazzole o con aria compressa in quanto queste operazioni possono danneggiare le maglie metalliche del bruciatore.
11. Smontare le barre metalliche che sono posizionate orizzontalmente all'interno dello scambiatore.
12. Pulire se necessario le barre metalliche e le scanalature dei condotti fumo dello scambiatore procedendo dal basso verso l'alto con una spazzola o aria compressa.
13. Pulire se necessario la base dello scambiatore, l'uscita della condensa e l'uscita fumi dietro lo scambiatore.
14. Pulire il sifone e il condotto della condensa.
15. Dopo la pulizia riempire il sifone con acqua.
16. Riposizionare le barre metalliche orizzontalmente all'interno dello scambiatore.
17. Assicurarsi che la guarnizione in silicone del coperchio frontale non sia danneggiata, che non ci sia presenza di fessure e/o punti di cambio di colore. Se necessario sostituire la guarnizione.
18. Posizionare il coperchio frontale dello scambiatore poi fissarlo con le viti esagonali. Stringere manualmente le viti procedendo a croce e in modo uniforme.
19. Assicurarsi che la guarnizione in silicone sia correttamente posizionata.
20. Montare il raccordo sulla valvola gas.
21. Assicurarsi che la guarnizione non sia danneggiata, eventualmente sostituirla.
22. Montare il trasformatore di accensione sulla valvola gas e il connettore del ventilatore.
23. Aprire il rubinetto del gas e assicurarsi che il raccordo sotto la valvola gas non presenti perdite.
24. Assicurarsi che i raccordi non presentino perdite.
25. Inserire la spina nella presa elettrica a muro
26. Accendere la caldaia.
27. Assicurarsi che non ci siano perdite tra il ventilatore e la piastra frontale dello scambiatore.
28. Verificare la corretta regolazione della combustione tramite analisi fumi.
29. Montare il pannello fissandolo con le viti poste sotto.
30. Controllare il riscaldamento e la distribuzione dell'acqua calda sanitaria.

## CARATTERISTICHE TECNICHE

### DATI TECNICI

<b>Categoria di installazione</b>	<b>B23; B33; C13; C33; C43; C53; C83</b>
Pressione di alimentazione gas	20 – 30mbar
Tipo di gas	I12H3B/P

<b>Modello Kombi Kompakt</b>		<b>HR 28/24</b>	<b>HR 36/30</b>	
------------------------------	--	-----------------	-----------------	--

<b>Acqua calda sanitaria</b>				
Portata termica nominale su P.C.I.	kW		7,1 – 28,0	7,2 – 32,7
Potenza nominale	kW		7,8 – 27,0	8,0 – 31,5
Soglia di portata ACS	l/min		2	2
Produzione ACS 60°C	l/min		7,5	9
Produzione ACS 40°C (miscelata)	l/min		12,5	15
Temperatura ACS	°C		60	60
Tempo di attesa della caldaia*	sec		< 1	< 1
Perdite di carico lato ACS	kPa		Vedi sez. Collegamenti	Vedi sez. Collegamenti

<b>Riscaldamento</b>				
Portata termica nominale su P.C.S.**	kW		7,9 – 26,3	8,0 – 30,3
Portata termica nominale su P.C.I.**	kW		7,1 – 23,7	7,2 – 27,3
Potenza nominale 80/60°C**	kW		6,9 – 22,8	7,1 – 26,3
Potenza nominale 50/30°C**	kW		7,6 – 23,4	7,8 – 27,1
Pressione di esercizio massima	bar		3,0	3,0
Temperatura acqua massima	°C		90	90
Perdite di carico lato Riscaldamento	m.c.a.		Vedi sez. Impostazioni	Vedi sez. Impostazioni

<b>Gas</b>				
Consumo gas (G20)	m <sup>3</sup> /h		0,74 - 2,46	0,76 – 3,39
Consumo gas (G31)	m <sup>3</sup> /h		0,27 – 0,94	0,29 – 1,29

<b>Dati elettrici</b>				
Tensione	Vac		230	230
Classe di protezione	IP		44 (B23/B33 = IP20)	44 (B23/B33 = IP20)
Potenza assorbita pieno carico	W		105	105
Potenza assorbita carico parziale	W		40	40
Potenza assorbita standby	W		2,4	2,4

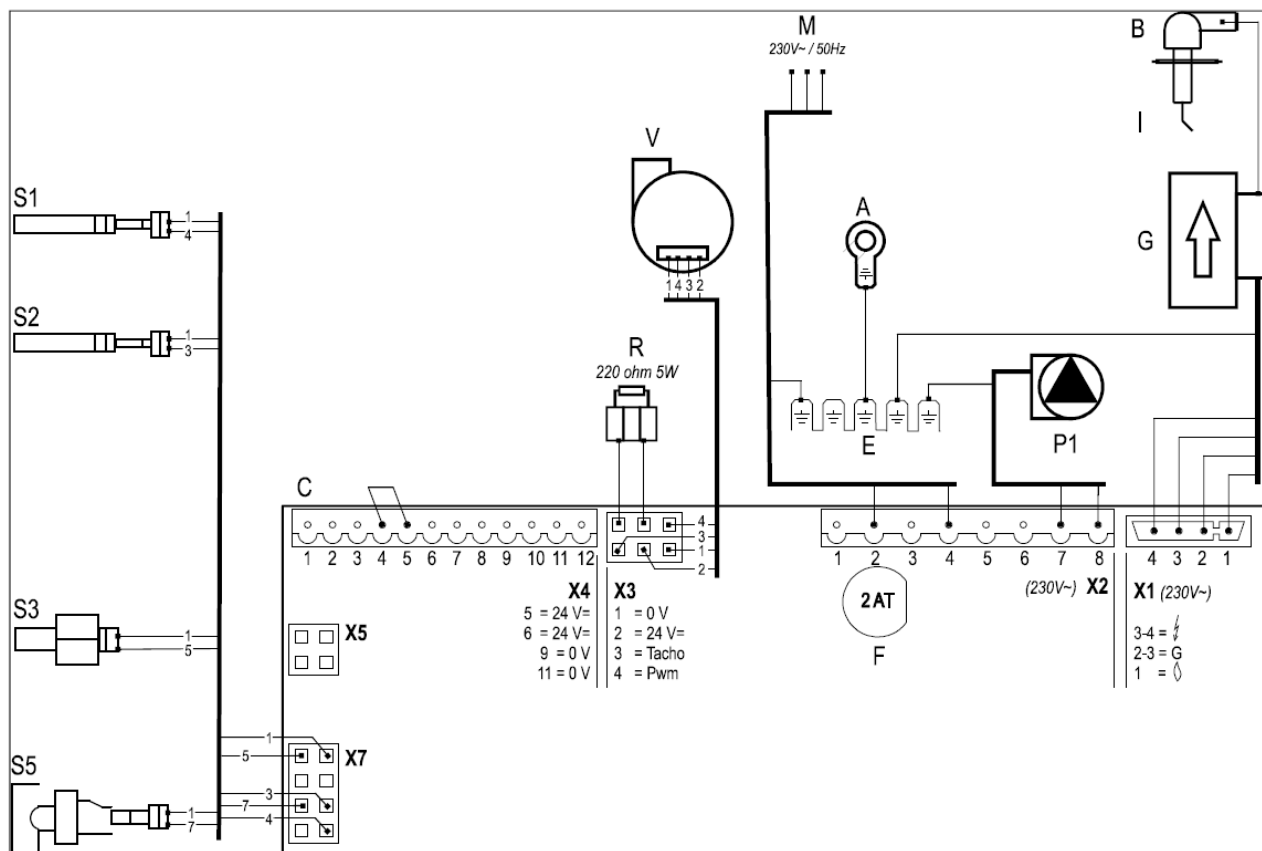
Altezza	mm		750	810
Larghezza	mm		450	450
Profondità	mm		270	270
Peso	kg		36	36

\* Tempo richiesto dall'inizio dello spillamento dell'acqua per avere un incremento di temperatura di 40K all'uscita della caldaia, basata sulla modalità Confort ACS.

\*\* La massima potenza in riscaldamento è impostata di fabbrica al 70% del valore massimo (vedere sezione "Programmazione della potenza massima in riscaldamento")

# COLLEGAMENTI ELETTRICI

## SCHEMA ELETTRICO KOMBI KOMPAKT HR 28/24 e 36/30



### LEGENDA

A	Messa a terra scambiatore	B	Spinotto elettrodo
C	Scheda di controllo	E	Raccordi messa a terra
F	Fusibile 2AT	G	Valvola gas + unità di accensione
I	Elettrodo accensione / ionizzazione	M	Alimentazione 230Vac / 50Hz
P1	Circolatore riscaldamento	R	Resistenza 220 Ohm 5W
S1	Sonda mandata	S2	Sonda ritorno
S3	Sonda ACS	S5	Flussostato
		V	Ventilatore

Connettore X4 24V=	4-5		Interruttore risparmio esterno - N.A.
	6-7		Termostato ambiente On/Off 0,1A 24V= e/o Termostato antigelo
	6-7-9		Alimentazione cronotermostato (6= positivo, 7=L comando, 9= negativo) 24V= max.3VA
	8-9		Sonda esterna 12kOhm/25°C
	11-12		OpenTherm (Quando in uso 6-7 deve essere aperto)
Connettore X2 230V~	2-4		Alimentazione (2=L, 4=N)
	7-8		Circolatore riscaldamento (8=L, 7=N)
	3-5-6		Valvola impianto pavimento (3=L (marrone), 5=Comando (nero), 6=N (blu)). e.g. VC4013 Honeywell 230V-
	3-5-6		Valvola tre vie (3=L (marrone), 5=Comando (nero), 6=N (blu)), (e.g. VC4013 Honeywell 230V-)
Connettore X5			Interfaccia PC

---

## COLLEGAMENTI ELETTRICI

---

### RESISTENZA NTC

NTC 12kOhm					
T [°C]	R [Ohm]	T [°C]	R [Ohm]	T [°C]	R [Ohm]
-15	76020	25	12000	65	2752
-10	58880	30	9805	70	2337
-5	45950	35	8055	75	1994
0	36130	40	6653	80	1707
5	28600	45	5522	85	1467
10	22800	50	4609	90	1266
15	18300	55	3863	95	1096
20	14770	60	3253	100	952




---

## CONFORMITA'

---

### Riciclaggio

	<p>Se l'apparecchio deve essere sostituito, generalmente è possibile accordare il ritiro del prodotto da parte del rivenditore. Nel caso che ciò non fosse possibile, informarsi presso un ente locale competente sulle possibilità di riciclaggio o smaltimento ecologico dei materiali usati. Per la produzione dell'apparecchio si è fatto uso di diverse plastiche e metalli. L'apparecchio contiene, inoltre, parti elettroniche da smaltire come rifiuti elettronici.</p>
---	---

### Impiego conforme alla destinazione

l'apparecchio descritto nella presente documentazione è destinato al riscaldamento di locali tramite un impianto di riscaldamento centrale e/o alla somministrazione di acqua calda. Qualsiasi altro uso è da considerarsi non conforme alla destinazione dell'apparecchio. Il produttore non si assume la responsabilità per danni causati da uso improprio.

### CERTIFICAZIONE CE

Dichiarazione di conformità ad ISO IEC GUIDA 22.

Produttore ACV Italia srl  
Indirizzo Via Pana, 92, 48018 Faenza (Ra)

dichiara che l'apparecchio per riscaldamento

ACV ITALIA, Tipo: Kombi Kompakt HR 28/24  
Kombi Kompakt HR 36/30

Soddisfa ai requisiti fondamentali delle seguenti direttive comunitarie:

- Direttiva sulla Bassa tensione (2006/95/CEE).
- Direttiva sulle apparecchiature a gas (2009/142/CEE).
- Direttiva concernente i requisiti di rendimento delle nuove caldaie ad acqua calda alimentate con combustibili liquidi o gassosi (92/42/CEE)
- Direttiva sulla compatibilità elettromagnetica (2004/108/CEE).





---

**ACV ITALIA Srl - Via Pana, 92 48018 FAENZA (RA)**  
Tel. 0546 646144 Fax. 0546 646150  
Home page: <http://www.acv.com>  
E-mail : [italia.info@acv.com](mailto:italia.info@acv.com)

00	Prima emissione	20/12/2013
REVISIONE	MODIFICHE	DATA